



morsificio italiano



Listino n. 23 del 15 Ottobre 2019



PANTHER

Ganasce zigrinate e temperate
 Mâchoires molettées trempées
 Knurled and hardened jaws
 Gehärtete und gerändelte Backen
 Dientes estrizados y endurecidos

Superficie rettificata
 Surface rectifiée
 Shaped surface
 Geschliffene Oberfläche
 Superficie afilada

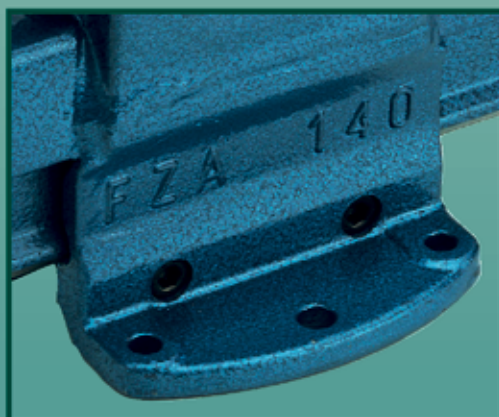
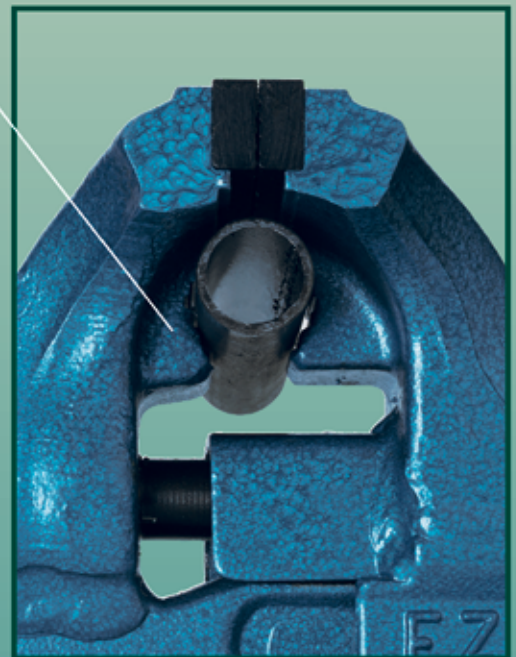
made in Italy

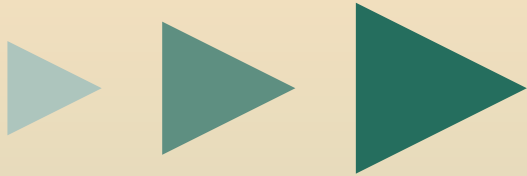
Incudine temperato
 Enclume trempée
 Hardened anvil
 Gehärteter Amboss
 Yunque endurecido

Vite brunita
 Vis brunie
 Burnished spindle
 Brünierter Gewindeschlüssel
 Husillo pulido

Ganasce per tubi
 Mâchoires serre-tube
 Pipe jaws
 Gehärtete Rohrspannbacken
 Dientes trincatubos

Viti di registrazione
 Vis de réglages
 Adjustment screws
 Justierschraube
 Tornillos de ajuste





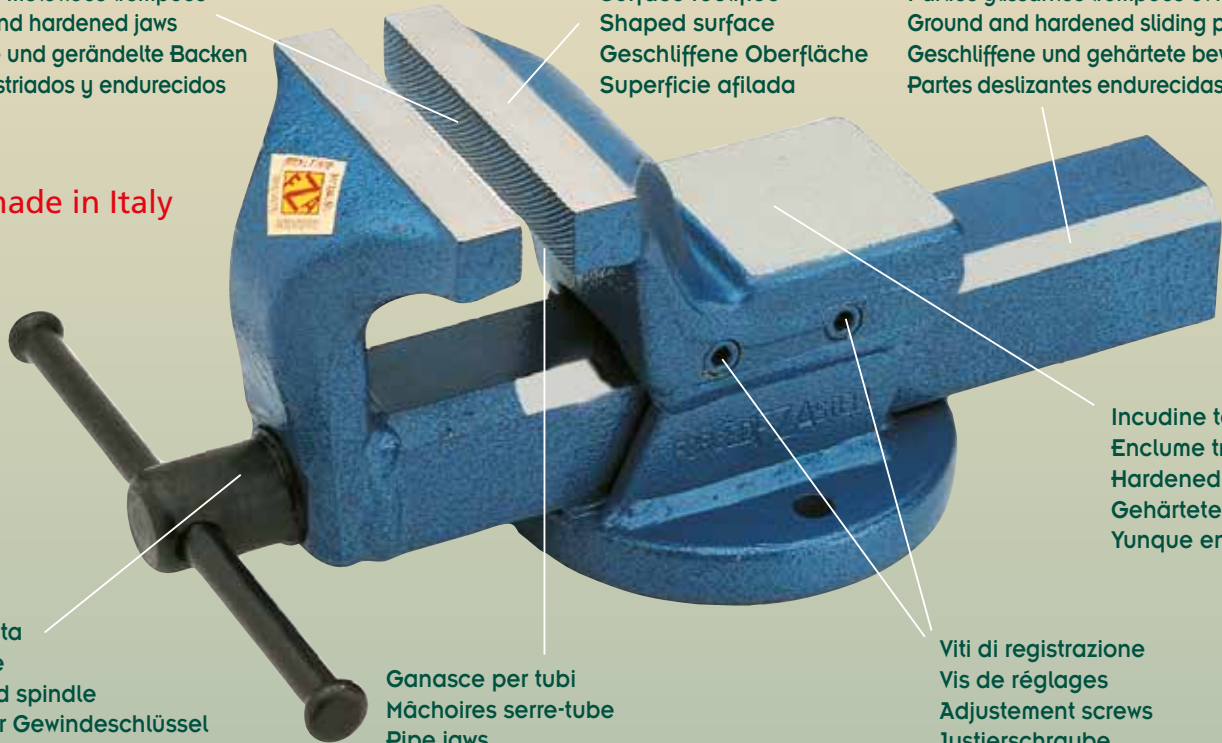
MA / 4 MONDIAL

Ganasce zigrinate e temperate
Mâchoires molettées trempées
Knurled and hardened jaws
Gehärtete und gerändelte Backen
Dientes estridados y endurecidos

Superficie rettificata
Surface rectifiée
Shaped surface
Geschliffene Oberfläche
Superficie afilada

Parti di scorrimento temperate e rettificata
Parties glissantes trempées et rectifiées
Ground and hardened sliding parts
Geschliffene und gehärtete bewegliche Teile
Partes deslizantes endurecidas y rectificadas

made in Italy



Vite brunita
Vis brunie
Burnished spindle
Brüniertes Gewindeschlüssel
Husillo pulido

Ganasce per tubi
Mâchoires serre-tube
Pipe jaws
Gehärtete Rohrspannbacken
Dientes trincatubos

Viti di registrazione
Vis de réglages
Adjustment screws
Justierschraube
Tornillos de ajuste

Incudine temperato
Enclume trempée
Hardened anvil
Gehärteter Amboss
Yunque endurecido



made in Italy



made in Italy





FZA PANTHER

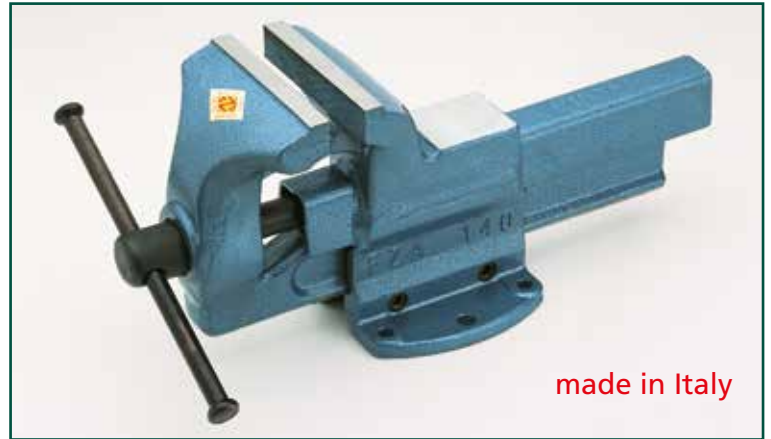
ACCIAIO FORGIATO
 ACIER FORGÉ
 FORGED STEEL
 AUS STAHL GESCHMIEDET
 ACERO FORJADO

| Cod. | Larghezza ganasce Largeur des mâchoires Jaws width Backenbreite Anchura de boca | Apertura Ouverture Opening Spannweite Apertura | δ± Kg |
|-------|---|--|----------|
| P/100 | 100 | 100 | 6,0 |
| P/120 | 120 | 120 | 11,0 |
| P/140 | 140 | 180 | 19,0 |
| P/160 | 160 | 210 | 27,0 |

Base girevole - Base tournante
 Revolving base - Drehbare base
 Base giratoria



| Cod. | mm | δ± Kg |
|----------|-----|-------|
| P/100 BG | 100 | 1,5 |
| P/120 BG | 120 | 2,0 |
| P/140 BG | 140 | 3,0 |
| P/160 BG | 160 | 4,0 |



FZA PANTHER/R

ACCIAIO FORGIATO
 ACIER FORGÉ
 FORGED STEEL
 AUS STAHL GESCHMIEDET
 ACERO FORJADO

Morsa con ganasce intercambiabili
 Etou avec mors interchangeables
 Vice with exchangeable jaws

Schraubstock mit auswechselbaren backen
 Tornillo de banco con dientes intercambiables

| Cod. | Larghezza ganasce Largeur des mâchoires Jaws width Backenbreite Anchura de boca | Apertura Ouverture Opening Spannweite Apertura | δ± Kg |
|---------|---|--|----------|
| P/120 R | 120 | 120 | 11,0 |
| P/140 R | 140 | 180 | 19,0 |
| P/160 R | 160 | 210 | 27,0 |

Base girevole - Base tournante
 Revolving base - Drehbare base
 Base giratoria



| Cod. | mm | δ± Kg |
|----------|-----|-------|
| P/120 BG | 120 | 2,0 |
| P/140 BG | 140 | 3,0 |
| P/160 BG | 160 | 4,0 |





FZA MA/7

ACCIAIO FORGIATO
 ACIER FORGÉ
 FORGED STEEL
 AUS STAHL GESCHMIEDET
 ACERO FORJADO

| Cod. | Larghezza ganasce Largeur des mâchoires Jaws width Backenbreite Anchura de boca | Apertura Ouverture Opening Spannweite Apertura | δ Kg |
|------|---|--|---------|
| D/34 | 80 | 110 | 6,5 |
| D/35 | 100 | 140 | 10,5 |
| D/36 | 115 | 150 | 11,0 |
| D/37 | 120 | 170 | 16,0 |
| D/38 | 135 | 185 | 17,0 |
| D/39 | 150 | 200 | 26,0 |



Base girevole - Base tournante
 Revolving base - Drehbare base
 Base giratoria

| Cod. | mm | δ Kg |
|----------|-----|---------|
| D/38-100 | 80 | 1,4 |
| D/38-125 | 100 | 2,0 |
| D/38-125 | 115 | 2,0 |
| D/38-150 | 120 | 2,8 |
| D/38-150 | 135 | 2,8 |
| D/38-175 | 150 | 4,0 |



Coppia ganasce stringitubo
 Mâchoires pour tubes - Pipe-jaws
 Rohrspannbacken - Mordazas para tubos

| Cod. | mm |
|----------|-----|
| D/41-100 | 80 |
| D/41-125 | 100 |
| D/41-125 | 115 |
| D/41-150 | 120 |
| D/41-150 | 135 |
| D/41-175 | 150 |



FZA MA/7 G

Morsa con ganasce per tubi fisse

Etau avec mâchoires serre-tube fixes - Vice with fixed pipe jaws

Schraubstock mit gehärteten Rohrspannbacken

Tornillo de banco con mordaza trincatubos fija

ACCIAIO FORGIATO
 ACIER FORGÉ
 FORGED STEEL
 AUS STAHL GESCHMIEDET
 ACERO FORJADO

| Cod. | Larghezza ganasce Largeur des mâchoires Jaws width Backenbreite Anchura de boca | Apertura Ouverture Opening Spannweite Apertura | δ Kg |
|--------|---|--|---------|
| D/34 G | 80 | 110 | 6,5 |
| D/35 G | 100 | 140 | 10,5 |
| D/36 G | 115 | 150 | 11,0 |
| D/37 G | 120 | 170 | 16,0 |
| D/38 G | 135 | 185 | 17,0 |
| D/39 G | 150 | 200 | 26,0 |



Base girevole - Base tournante
 Revolving base - Drehbare base
 Base giratoria

| Cod. | mm | δ Kg |
|----------|-----|---------|
| D/38-100 | 80 | 1,4 |
| D/38-125 | 100 | 2,0 |
| D/38-125 | 115 | 2,0 |
| D/38-150 | 120 | 2,8 |
| D/38-150 | 135 | 2,8 |
| D/38-175 | 150 | 4,0 |

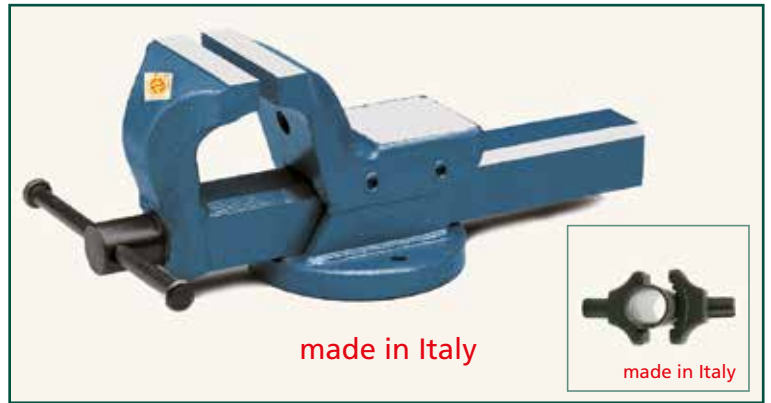


FZA MA/4 MONDIAL



ACCIAIO FORGIATO
ACIER FORGÉ
FORGED STEEL
AUS STAHL GESCHMIEDET
ACERO FORJADO

| Cod. | Larghezza ganasce Largeur des mâchoires Jaws width Backenbreite Anchura de boca | Apertura Ouverture Opening Spannweite Apertura | ⚖ Kg |
|------|---|--|---------|
| M/90 | 100 | 125 | 7,0 |
| M/91 | 125 | 150 | 11,0 |
| M/92 | 150 | 200 | 17,0 |
| M/93 | 175 | 220 | 26,0 |



made in Italy

made in Italy

Base girevole - Base tournante
Revolving base - Drehbare base - Base giratoria

| Cod. | mm | ⚖ Kg |
|----------|-----|------|
| D/38-100 | 100 | 1,4 |
| D/38-125 | 125 | 2,0 |
| D/38-150 | 150 | 2,8 |
| D/38-175 | 175 | 4,0 |



Coppia ganasce stringitubo - Mâchoires pour tubes - Pipe-jaws
Rohrspannbacken - Mordazas para tubos

| Cod. | mm |
|----------|-----|
| D/41-100 | 100 |
| D/41-125 | 125 |
| D/41-150 | 150 |
| D/41-175 | 175 |



MONDIAL/G

Morsa con ganasce per tubi fisse
Vice with fixed pipe jaws

ACCIAIO FORGIATO
ACIER FORGÉ
FORGED STEEL
AUS STAHL GESCHMIEDET
ACERO FORJADO

| Cod. | Larghezza ganasce Largeur des mâchoires Jaws width Backenbreite Anchura de boca | Apertura Ouverture Opening Spannweite Apertura | ⚖ Kg |
|--------|---|--|---------|
| M/90 G | 100 | 125 | 7,0 |
| M/91 G | 125 | 150 | 11,0 |
| M/92 G | 150 | 200 | 17,0 |
| M/93 G | 175 | 220 | 26,0 |



made in Italy

Base girevole - Base tournante - Revolving base - Drehbare base - Base giratoria

| Cod. | mm | ⚖ Kg |
|----------|-----|------|
| D/38-100 | 100 | 1,4 |
| D/38-125 | 125 | 2,0 |
| D/38-150 | 150 | 2,8 |
| D/38-175 | 175 | 4,0 |



MONDIAL/R

Morsa con ganasce intercambiabili
Vice with exchangeable jaws

ACCIAIO FORGIATO
ACIER FORGÉ
FORGED STEEL
AUS STAHL GESCHMIEDET
ACERO FORJADO

| Cod. | Larghezza ganasce Largeur des mâchoires Jaws width Backenbreite Anchura de boca | Apertura Ouverture Opening Spannweite Apertura | ⚖ Kg |
|--------|---|--|---------|
| M/90 R | 100 | 125 | 7,0 |
| M/91 R | 125 | 150 | 11,0 |
| M/92 R | 150 | 200 | 17,0 |
| M/93 R | 175 | 220 | 26,0 |



made in Italy

made in Italy

Base girevole - Base tournante
Revolving base - Drehbare base - Base giratoria

| Cod. | mm | ⚖ Kg |
|----------|-----|------|
| D/38-100 | 100 | 1,4 |
| D/38-125 | 125 | 2,0 |
| D/38-150 | 150 | 2,8 |
| D/38-175 | 175 | 4,0 |



Coppia ganasce stringitubo - Mâchoires pour tubes - Pipe-jaws
Rohrspannbacken - Mordazas para tubos

| Cod. | mm |
|----------|-----|
| D/41-100 | 100 |
| D/41-125 | 125 |
| D/41-150 | 150 |
| D/41-175 | 175 |



ACCIAIO FORGIATO
ACIER FORGÉ
FORGED STEEL
AUS STAHL GESCHMIEDET
ACERO FORJADO

| Cod. | Larghezza ganasce Largeur des mâchoires Jaws width Backenbreite Anchura de boca | Apertura Ouverture Opening Spannweite Apertura | δ Kg |
|--------|---|--|---------|
| TE/100 | 100 | 115 | 6,0 |
| TE/125 | 125 | 150 | 10,0 |
| TE/150 | 150 | 190 | 17,0 |

Base girevole - Base tournante
 Revolving base - Drehbare base
 Base giratoria



| Cod. | mm | δ Kg |
|-----------|-----|---------|
| TE/100 BG | 100 | 1,5 |
| TE/125 BG | 125 | 2,0 |
| TE/150 BG | 150 | 2,8 |

FZA TENAX



made in Italy

Coppia ganasce stringitubo - Mâchoires pour tubes



| Cod. | mm |
|----------|-----|
| D/41-100 | 100 |
| D/41-125 | 125 |
| D/41-150 | 150 |



ACCIAIO FORGIATO
ACIER FORGÉ
FORGED STEEL
AUS STAHL GESCHMIEDET
ACERO FORJADO

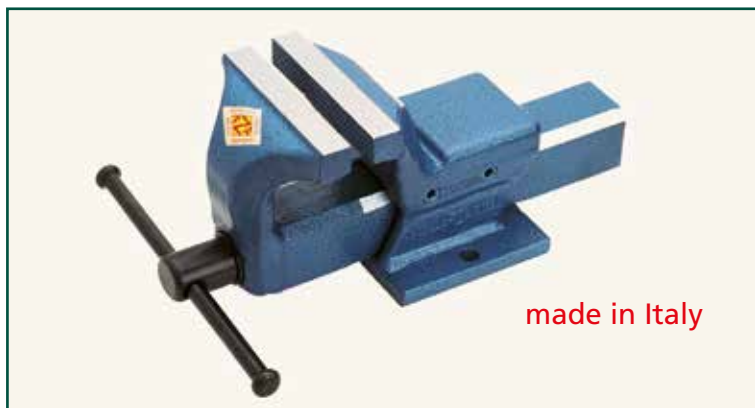
| Cod. | Larghezza ganasce Largeur des mâchoires Jaws width Backenbreite Anchura de boca | Apertura Ouverture Opening Spannweite Apertura | δ Kg |
|----------|---|--|---------|
| TE/100 G | 100 | 115 | 6,0 |
| TE/125 G | 125 | 150 | 10,0 |
| TE/150 G | 150 | 190 | 17,0 |

Base girevole - Base tournante
 Revolving base - Drehbare base - Base giratoria



| Cod. | mm | δ Kg |
|-----------|-----|---------|
| TE/100 BG | 100 | 1,5 |
| TE/125 BG | 125 | 2,0 |
| TE/150 BG | 150 | 2,8 |

FZA TENAX/G



made in Italy

Morsa con ganasce per tubi fisse
 Etou avec mâchoires serre-tube fixes
 Vice with fixed pipe jaws
 Schraubstock mit gehärteten
 Rohrspannbacken
 Tornillo de banco con mordaza
 trincatubos fija



ACCIAIO - ACIER - STEEL - STAHL - ACERO

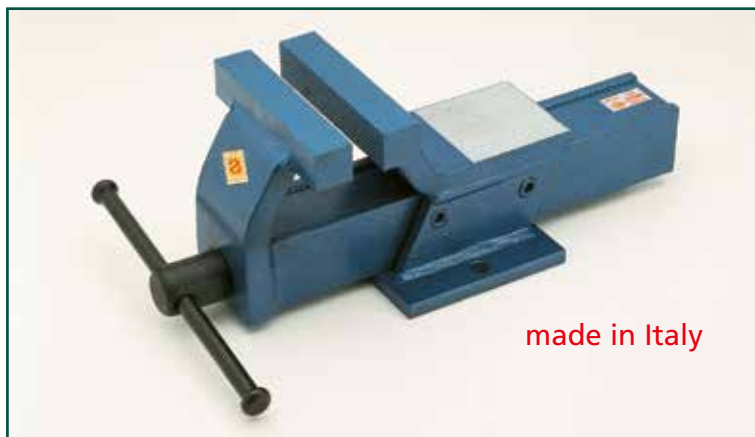
| Cod. | Larghezza ganasce Largeur des mâchoires Jaws width Backenbreite Anchura de boca | Apertura Ouverture Opening Spannweite Apertura | δ Kg |
|-------|---|--|---------|
| N/141 | 80 | 100 | 4,0 |
| N/142 | 110 | 120 | 7,0 |
| N/143 | 130 | 140 | 11,0 |
| N/144 | 150 | 155 | 15,5 |

Base girevole - Base tournante
 Revolving base - Drehbare base - Base giratoria



| Cod. | mm | δ Kg |
|-----------|-----|---------|
| N/150-080 | 80 | 1,0 |
| N/150-110 | 110 | 1,5 |
| N/150-130 | 130 | 2,0 |
| N/150-150 | 150 | 2,8 |

FZA EUROSTAHL



made in Italy



ACCIAIO - A C I E R
STEEL - STAHL - A C E R O

| Cod. | Larghezza ganasce Largeur des mâchoires Jaws width Backenbreite Anchura de boca | Apertura Ouverture Opening Spannweite Apertura | ⚖ Kg |
|------|---|--|------|
| C/26 | 100 | 130 | 11,0 |
| C/27 | 120 | 160 | 16,0 |
| C/29 | 150 | 175 | 24,0 |



FZA MA/6



ACCIAIO - A C I E R
STEEL - STAHL - A C E R O

| Cod. | Larghezza ganasce Largeur des mâchoires Jaws width Backenbreite Anchura de boca | Apertura Ouverture Opening Spannweite Apertura | ⚖ Kg |
|--------|---|--|------|
| UR/120 | 120 | 175 | 19,0 |



URSUS

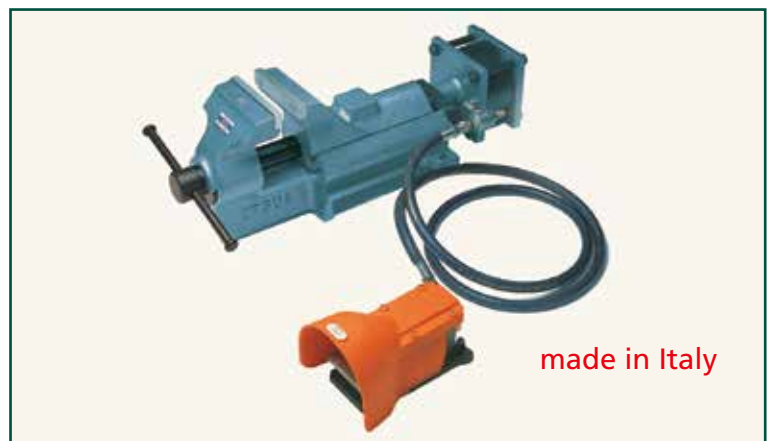
| Base girevole - Base tournante Revolving base - Drehbare base - Base giratoria | | | |
|---|-----|------|--|
| Cod. | mm | ⚖ Kg | |
| UR/120 BG | 120 | 6,0 | |



ACCIAIO - A C I E R
STEEL - STAHL - A C E R O

Morsa acciaio Ursus pneumatica
Etau parallele en acier pneumatique
Steel parallel vice pneumatic
Parallelschraubstock aus Stahl pneumatik
Tornillo de banco paralelo de acero neumático

| Cod. | Larghezza ganasce Largeur des mâchoires Jaws width Backenbreite Anchura de boca | Apertura Ouverture Opening Spannweite Apertura | ⚖ Kg |
|----------|---|--|------|
| UR/120 P | 120 | 175 | 21,0 |



| Base girevole - Base tournante Revolving base - Drehbare base - Base giratoria | | | |
|---|-----|------|--|
| Cod. | mm | ⚖ Kg | |
| UR/120 BG | 120 | 6,0 | |



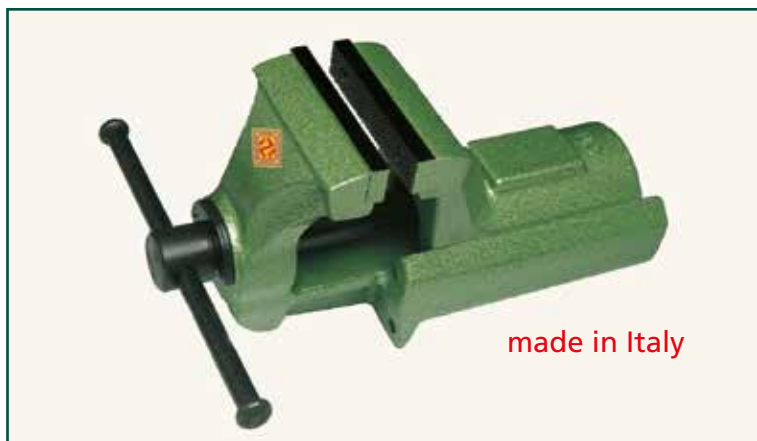
URSUS PNEUMATICA



FZA A/70 ETERNA

ACCIAIO FORGIATO - ACIER FORGÉ
FORGED STEEL - AUSSTAHLGESCHMIEDET
ACERO FORJADO

| Cod. | Larghezza ganasce Largeur des mâchoires Jaws width Backenbreite Anchura de boca | Apertura Ouverture Opening Spannweite Apertura | Δ Kg |
|----------|---|--|---------|
| A/70-085 | 85 | 170 | 10,0 |
| A/70-100 | 100 | 170 | 10,5 |
| A/70-120 | 120 | 200 | 16,5 |
| A/70-150 | 150 | 230 | 27,0 |

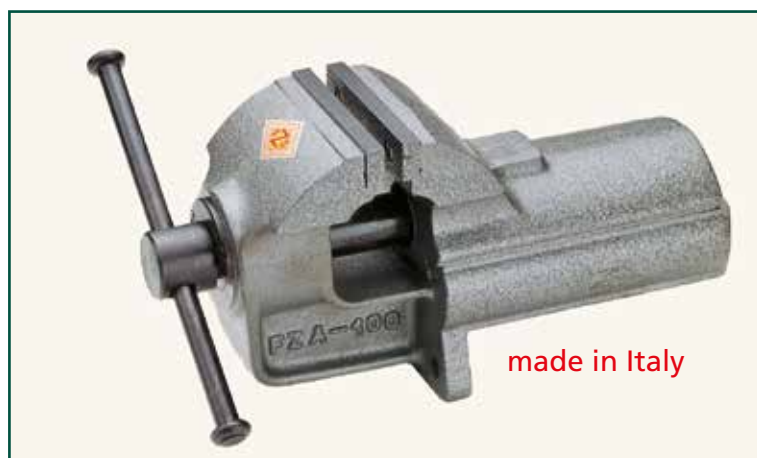


GHISA SPECIALE
FONTE SPÉCIALE
SPECIAL CAST IRON
SPEZIALGÜß
FUNDICIÓN ESPECIAL

| Cod. | Larghezza ganasce Largeur des mâchoires Jaws width Backenbreite Anchura de boca | Apertura Ouverture Opening Spannweite Apertura | Δ Kg |
|------|---|--|---------|
| A/03 | 80 | 110 | 6,0 |
| A/05 | 100 | 140 | 11,0 |
| A/07 | 120 | 185 | 18,0 |
| A/10 | 150 | 220 | 25,0 |

Base girevole - Base tournante
Revolving base - Drehbare base - Base giratoria

| Cod. | mm | Δ Kg |
|----------|-----|---------|
| A/11-080 | 80 | 2,5 |
| A/11-100 | 100 | 4,0 |
| A/11-120 | 120 | 5,5 |
| A/11-150 | 150 | 8,0 |



Sollevatore LEINEN



Sollevatore FZA

Sollevatore - Lift - Elevateur
Drehlift für Höhenverstellung - Elevador

| Articolo Article Article Artikel Articulo | Δ Kg |
|---|---------|
| SOLL/LE | 9,0 |

| Articolo Article Article Artikel Articulo | Δ Kg |
|---|---------|
| SOLL/FZA | 9,0 |



Al momento dell'ordine specificare per quale tipo di morsa verrà utilizzata

LEINEN Parallel-Schraubstock

GHISA SPECIALE
 FONTE SPÉCIALE
 SPECIAL CAST IRON
 SPEZIALGUß
 FUNDICIÓN ESPECIAL

| Cod. | Larghezza ganasce Largeur des mâchoires Jaws width Backenbreite Anchura de boca | Apertura Ouverture Opening Spannweite Apertura | Δ Kg |
|--------|---|--|------|
| LE/080 | 80 | 100 | 6,5 |
| LE/100 | 100 | 140 | 17,0 |
| LE/125 | 125 | 175 | 28,0 |
| LE/150 | 150 | 250 | 53,0 |



Base girevole - Base tournante
 Revolving base - Drehbare base - Base giratoria

| Cod. | mm | Δ Kg |
|-------------|-----|------|
| GIR. LE 080 | 80 | 2,0 |
| GIR. LE 100 | 100 | 4,0 |
| GIR. LE 125 | 125 | 7,0 |
| GIR. LE 150 | 150 | 13,0 |



LEINEN



LEINEN JUNIOR Parallel-Schraubstock

GHISA SPECIALE
 FONTE SPÉCIALE
 SPECIAL CAST IRON
 SPEZIALGUß
 FUNDICIÓN ESPECIAL

| Cod. | Larghezza ganasce Largeur des mâchoires Jaws width Backenbreite Anchura de boca | Apertura Ouverture Opening Spannweite Apertura | Δ Kg |
|--------|---|--|------|
| LJ/100 | 100 | 130 | 12,5 |
| LJ/125 | 125 | 180 | 24,0 |
| LJ/150 | 150 | 215 | 41,0 |



Base girevole - Base tournante
 Revolving base - Drehbare base
 Base giratoria

| Cod. | mm | Δ Kg |
|-----------|-----|------|
| LJ/100-BG | 100 | 6,0 |
| LJ/125-BG | 125 | 8,0 |
| LJ/150-BG | 150 | 12,0 |



LEINEN



LEINEN con Galletto

GHISA SPECIALE - FONTE SPÉCIALE
 SPECIAL CAST IRON - SPEZIALGUß
 FUNDICIÓN ESPECIAL



| Cod. | Larghezza ganasce Largeur des mâchoires Jaws width Backenbreite Anchura de boca | Apertura Ouverture Opening Spannweite Apertura | Δ Kg |
|----------|---|--|------|
| LE/060 G | 60 | 65 | 2,5 |
| LE/080 G | 80 | 100 | 7,0 |



GHISA SPECIALE
FONTE SPÉCIALE
SPECIAL CAST IRON
SPEZIALGUß
FUNDICIÓN ESPECIAL

| Cod. | Larghezza ganasce Largeur des mâchoires Jaws width Backenbreite Anchura de boca | Apertura Ouverture Opening Spannweite Apertura | ΔΔ Kg |
|------|---|--|----------|
| E/41 | 60 | 70 | 2,5 |
| E/42 | 80 | 80 | 4,0 |
| E/43 | 100 | 110 | 9,0 |
| E/44 | 120 | 150 | 16,0 |
| E/45 | 150 | 180 | 24,0 |

Base girevole - Base tournante
 Revolving base - Drehbare base - Base giratoria

| Cod. | mm | ΔΔ Kg |
|----------|-----|----------|
| E/50-060 | 60 | 1,0 |
| E/50-080 | 80 | 1,8 |
| E/50-100 | 100 | 2,7 |
| E/50-120 | 120 | 4,0 |
| E/50-150 | 150 | 6,5 |



made in Italy



made in Italy



GHISA SPECIALE - FONTE SPÉCIALE
SPECIAL CAST IRON - SPEZIALGUß
FUNDICIÓN ESPECIAL

| Cod. | Larghezza ganasce Largeur des mâchoires Jaws width Backenbreite Anchura de boca | Apertura Ouverture Opening Spannweite Apertura | ΔΔ Kg |
|------|---|--|----------|
| E/70 | 110 | 130 | 9,5 |
| E/71 | 135 | 160 | 14,0 |
| E/72 | 160 | 220 | 25,5 |



made in Italy



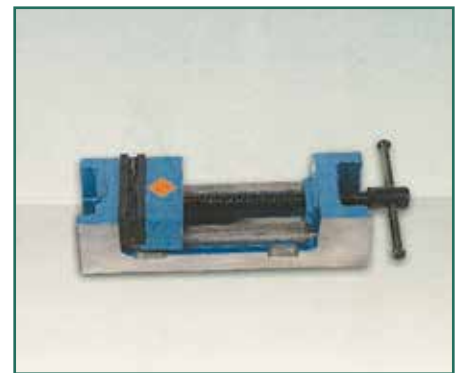
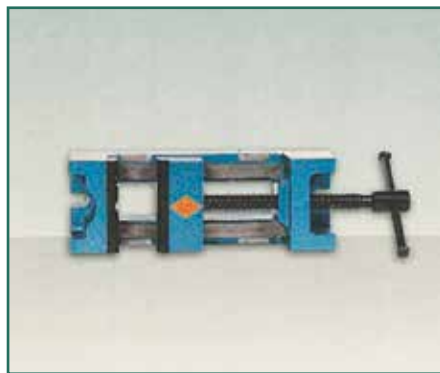
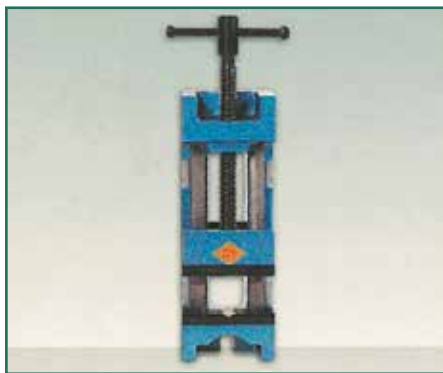
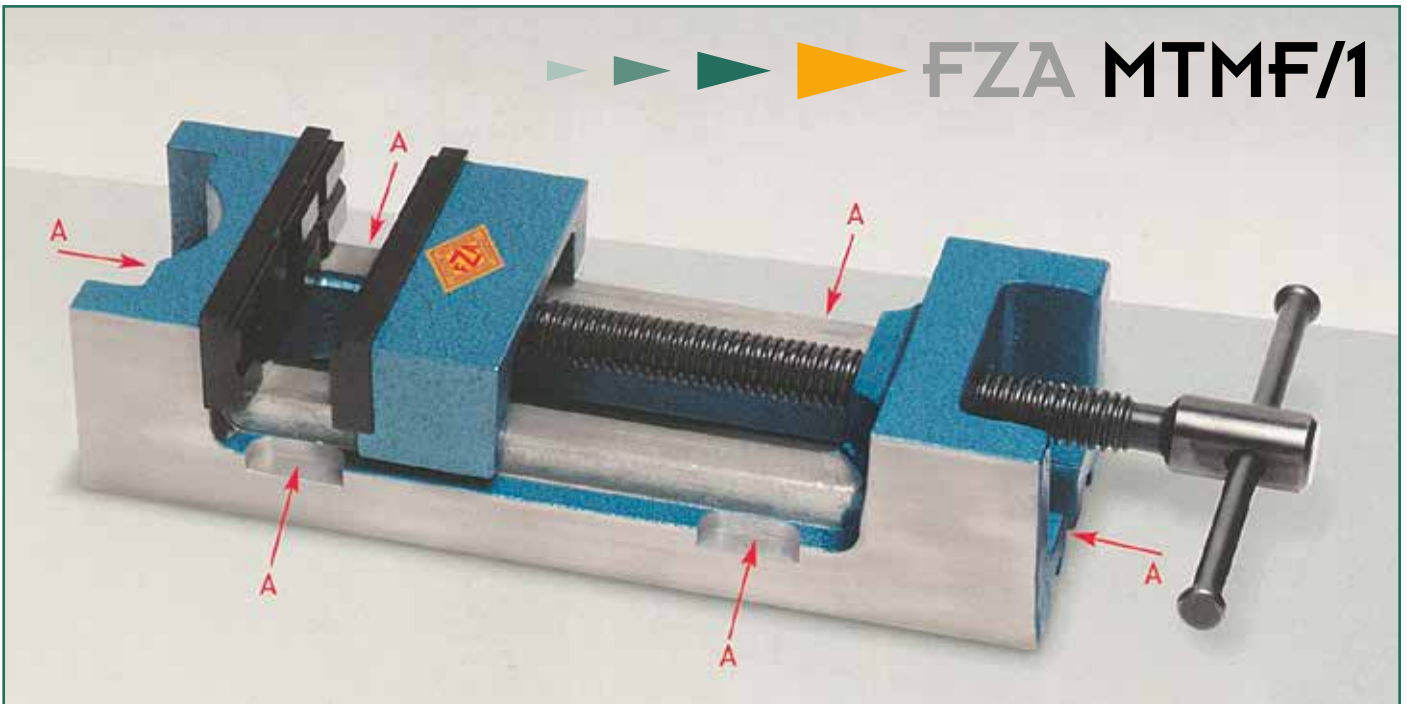
GHISA SPECIALE - FONTE SPÉCIALE
SPECIAL CAST IRON - SPEZIALGUß
FUNDICIÓN ESPECIAL

| Cod. | Larghezza ganasce Largeur des mâchoires Jaws width Backenbreite Anchura de boca | Apertura Ouverture Opening Spannweite Apertura | ΔΔ Kg |
|------|---|--|----------|
| E/81 | 100 | 105 | 5,0 |

FZA MT/1



made in Italy



FZA MTMF/1 mm 120
Morsa Trapano
Multifunzionale

Morsa di precisione in ghisa speciale con elevata capacità di serraggio

4 piani di appoggio
A) 6 punti di fissaggio

Ganasce reversibili temperate e rettificate (una ganascia con un lato con prismi orizzontali e verticali ed un lato liscio + una ganascia con un lato con scanalature orizzontali ed un lato liscio). Entrambe le ganasce presentano un gradino nella posizione originale per il serraggio di pezzi piatti.

FZA MTMF/1 mm 120
Étau de perçage
à multiples fonctions

Étau de perçage de précision en fonte -avec grande capacité de serrage

4 faces usinées -peut sepositionner sur les champs et sur la face avant
A) Bridable en 6 points

Mors réversibles en acier trempé avec épaulement (un mors: 1 face avec rainures prismatiques verticales et horizontales - 1 face lisse un mors: 1 face rainurée horizontale - 1 face lisse). Dans la position horizontale les mors ont 1 épaulement adapté au serrage de pieces plates.

FZA MTMF/1 mm 120
Multifunctional
drill vice

Precision drill vice in special cast iron with high gripping power

4 clamping positions
A) 6 clamping points

Hardened and ground reversible jaws (they can be used on two sides). One jaw has got vertical and horizontal grooves on one side and the other side is flat. The other jaw has got horizontal grooves only and the other side is flat. Both jaws have a recess, on the side with grooves, for clamping flat pieces.

FZA MTMF/1 mm 120
Multifunktions-
Bohrmaschinen-
Schraubstock

Prdizions-Bohrmaschinen Schraubstock aus Spezialguß für prdzises Spannen.

A) 4 seitliche Auflageflächen mit 6 Spann-Nuten.

Gehdrtete und geschliffene Backen (Eine Backe mit Horizontal-und Vertikal Prismen. Die andere Backe ist mit Ritten versehen). Beide Backen haben eine glatte Seite zum spannen flacher Teile sind beide Backen oben abgesetzt.

| Cod. | Larghezza ganasce Largeur des mâchoires Jaws width Backenbreite Anchura de boca | Apertura morsa Ouverture Vice ipening Spannweite Apertura | Altezza ganasce Hauter des mâchoires Jaws height Backenhohe Altura de trabajo | A x B x C 343 x 120 x 85 | Kg |
|--------|---|---|---|-----------------------------|----|
| MTMF/1 | 120 mm | 155 mm | 40 mm | | 14 |

| Cod. | Larghezza ganasce Largeur des mâchoires Jaws width Backenbreite Anchura de boca | Apertura Ouverture Opening Spannweite Apertura | ΔΔ Kg |
|--------|---|--|----------|
| ALU50P | 50 | 75 | 2,45 |
| ALU75P | 75 | 110 | 3,70 |



▶▶▶▶

FZA Morsa alluminio orientabile
con **GALLETTO DI FISSAGGIO**

| Cod. | Larghezza ganasce Largeur des mâchoires Jaws width Backenbreite Anchura de boca | Apertura Ouverture Opening Spannweite Apertura | ΔΔ Kg |
|-------|---|--|----------|
| ALU50 | 50 | 75 | 2,60 |
| ALU75 | 75 | 110 | 3,85 |



▶▶▶▶

FZA Morsa alluminio orientabile
con **TESTE GIREVOLI**
e **GALLETTO DI FISSAGGIO**

| Cod. | Larghezza ganasce Largeur des mâchoires Jaws width Backenbreite Anchura de boca | Apertura Ouverture Opening Spannweite Apertura | ΔΔ Kg |
|--------|---|--|----------|
| ALU50R | 50 | 75 | 2,45 |



▶▶▶▶

FZA Fissaggio universale con
giunto sferico

| Cod. | ΔΔ Kg |
|--|----------|
| ALUP | 1,20 |
| GANASCE ALLUMINIO | |
| ALU050GAN | 50 mm |
| ALU075GAN | 75 mm |
| GANASCE IN PLASTICA | |
| ALU050PL | 50 mm |
| ALU075PL | 75 mm |
| RICAMBIO TESTE GIREVOLI PLASTICA PER MORSA | |
| ALU050PL-R | 50 mm |
| RICAMBIO TESTE GIREVOLI ALLUMINIO PER MORSA | |
| ALU050GAN-R | 50 mm |





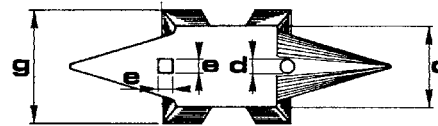
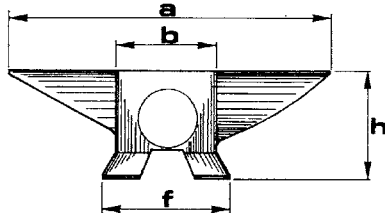
INCUDINE FZA

Incudine in acciaio
 Enclume en acier
 Steel anvil
 Ambosse aus stahl
 Yunque de acero

ACCIAIO
 ACIER
 STEEL
 STAHL
 ACERO



| Articolo Article Article Artikel Articulo | ΔΔ Kg | a | b | c | d | e | f | g | h |
|---|----------|-----|-----|-----|----|----|-----|-----|-----|
| R/110 | 10 | 330 | 112 | 80 | 13 | 13 | 148 | 114 | 98 |
| R/112 | 20 | 450 | 130 | 98 | 15 | 15 | 165 | 134 | 127 |
| R/113 | 30 | 520 | 152 | 115 | 20 | 20 | 184 | 152 | 150 |
| R/114 | 40 | 555 | 165 | 122 | 20 | 20 | 197 | 160 | 158 |
| R/115 | 50 | 590 | 167 | 140 | 20 | 20 | 207 | 190 | 170 |
| R/116 | 60 | 640 | 175 | 147 | 20 | 20 | 215 | 195 | 190 |
| R/117 | 70 | 680 | 195 | 160 | 20 | 20 | 235 | 200 | 195 |
| R/118 | 80 | 725 | 195 | 162 | 21 | 21 | 245 | 215 | 205 |
| R/119 | 100 | 755 | 220 | 170 | 22 | 22 | 280 | 235 | 225 |



INCUDINE FZA

Incudine in ghisa
 Enclume en fonte
 Cast iron anvil
 Ambosse aus gußeisen
 Yunque de fundición

GHISA
 FONTE
 CAST IRON
 SPEZIALGÜß
 FUNDICIÓN



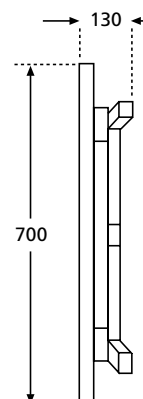
| Articolo Article Article Artikel Articulo | ΔΔ Kg | a | b | c | d | e | f | g | h |
|---|----------|-----|-----|-----|----|----|-----|-----|-----|
| T/101 | 2,5 | 192 | 55 | 53 | 12 | 12 | 73 | 69 | 69 |
| T/102 | 5 | 250 | 77 | 65 | 12 | 12 | 103 | 90 | 90 |
| T/103 | 10 | 330 | 112 | 89 | 15 | 15 | 147 | 120 | 99 |
| T/105 | 20 | 465 | 135 | 113 | 18 | 18 | 170 | 145 | 130 |
| T/106 | 30 | 520 | 150 | 121 | 18 | 18 | 185 | 148 | 145 |
| T/108 | 50 | 603 | 180 | 152 | 20 | 20 | 220 | 194 | 175 |



“MILLEUSI” 1000

Tavolo da lavoro pieghevole “Milleusi”
 Table de travail pliante “Milleusi”
 Folding work-table “Milleusi”
 Zusammenlegbarer arbeitstisch “Milleusi”
 Mesa de trabajo plegable “Milleusi”

| Articolo Article Article Artikel Articulo | ΔΔ Kg |
|---|----------|
| TAV 1000 | 35,0 |





FZA 1100

ACCIAIO - ACIER - STEEL - STAHL - ACERO

Banco trasportabile per tubi

Établi à tubes portatif

Portable work-stand

Tragbare Bank

Banco transportable para tubos



| Articolo Article Article Artikel Articulo | δδ Kg | |
|---|----------|--|
| 1100-2 | 20,0 | |
| 1100-3 | 32,0 | |
| 1100-4 | 38,0 | |



FZA 1101

ACCIAIO - ACIER - STEEL - STAHL - ACERO

Banco pieghevole per tubi

Établi à tubes pliant

Folding work-stand

Klappbare Bank

Banco para tubos plegable



| Articolo Article Article Artikel Articulo | δδ Kg | |
|---|----------|--|
| 1101-2 | 14,0 | |



FZA 1001

ACCIAIO - ACIER - STEEL - STAHL - ACERO

Morsa per tubi fissa

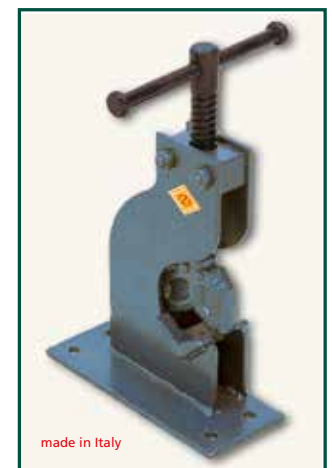
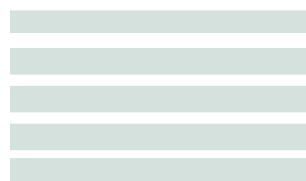
Etau à tubes fixe

Fixed pipe-vice

Fester Schraubstock

Mordaza trincatubos fija

| Articolo Article Article Artikel Articulo | δδ Kg | |
|---|----------|--|
| 1001-2 | 6,0 | |
| 1001-3 | 11,0 | |
| 1001-4 | 21,0 | |
| 1001-6 | 38,0 | |





FZA 1000

ACCIAIO - ACIER- STEEL - STAHL - ACERO

Morsa per tubi ribaltabile

Etau à tubes renversible

Tipping pipe-vice

Kippbarer Schraubstock

Mordaza trincatubos reversible

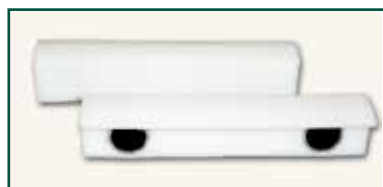
| Articolo Article Article Artikel Articulo | Kg |
|---|------|
| 1000-2 | 8,0 |
| 1000-3 | 12,0 |
| 1000-4 | 18,0 |



made in Italy



FZA MAGNETIC



TIPO POF - Ganasce in poliammide magnetiche con profilo zigrinato
 Mors magnétique - corps nylon mâchoires striées
 Polyamide magnetic jaws with corrugated surfaces
 Schraubstockbacken aus polyamid gewellter Oberfläche
 Mordazas de poliamida con superficies estradias

| mm |
|-----|
| 125 |
| 150 |

Ganasce in alluminio magnetiche - Mâchoires magnétique en profil aluminium - Aluminium magnetic jaws - Alu-magnet-schraubstockbacken
 Mordazas magnéticas de aluminio

TIPO G - Ganasce in alluminio magnetiche ricoperte di gomma

Revêtement en gomme caoutchouc

Rubber profile

Gummi-magnet-schraubstockbacken

Mordazas recubiertas de goma



| mm |
|-------------|
| 80-100 |
| 115-120-125 |
| 135-140-150 |
| 160-175 |

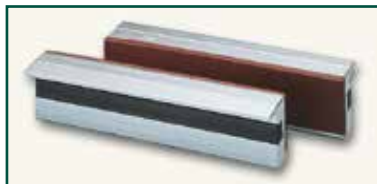
TIPO F - Ganasce in alluminio magnetiche ricoperte di fibra

Revêtement fibres laminées striées

Fibre profile

Fiber-magnet-schraubstockbacken

Mordazas recubiertas de fibra



| mm |
|-------------|
| 80-100 |
| 115-120-125 |
| 135-140-150 |
| 160-175 |

TIPO TF - Ganasce in alluminio magnetiche con profilo sedi porta mandrini

Mâchoires d'étau pour serrer le col d'un axe de fraise

ou d'un mandrin lors d'un montage d'outils

Vice jaws for clamping the collar of a milling arbor or chuck when mounting tools

Schutzbacken zum sicheren festhalten von Aufnahmen für Fräs-/Bohrwerkzeuge

Mordazas especiales para sujetar portabrocas o arboles de mecanizado cuando se colocan las herramientas



| |
|---|
| DIN 69871, DIN 2080 - JIS B 6339 (MAS-BT) 30-40 ISO 30 - ISO 40 |
|---|

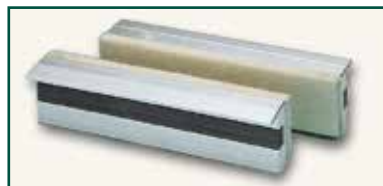
TIPO FE - Ganasce in alluminio magnetiche ricoperte di feltro

Revêtement en feutre

Felt profile

Filz-magnet-schraubstockbacken

Mordazas recubiertas de fieltro



| mm |
|-------------|
| 80-100 |
| 115-120-125 |
| 135-140-150 |
| 160-175 |

TIPO N - Ganasce in alluminio magnetiche con profilo neutro

Rainures en ve striées

Flat aluminium profile

Alu-magnet-schraubstockbacken

Mordazas con perfil neutro



| mm |
|-------------|
| 80-100 |
| 115-120-125 |
| 135-140-150 |
| 160-175 |

TIPO P - Ganasce in alluminio magnetiche con profilo prismatico

Rainures en ve verticales et horizontales

Prismatic aluminium profile

Alu-prismen-magnet-schraubstockbacken

Mordazas con muescas prismáticas



| mm |
|-------------|
| 80-100 |
| 115-120-125 |
| 135-140-150 |
| 160-175 |



TOOLS 2019



29



29 Cesoie a leva

Corpo in lamiera d'acciaio a forte spessore. Lame in acciaio legato, bonificato e temperato. Complete di leva, con molla di richiamo della leva contro l'accidentale caduta. Adatte per lamiere e ferro piatto con resistenza fino a N/mm^2 450.

| | | | | | |
|-----------------------------|----|------|------|------|------|
| Lunghezza delle lame | mm | 120 | 160 | 200 | 300 |
| Per lamiera in ferro fino a | mm | 4 | 5 | 6 | 4 |
| Per ferro tondo fino a Ø | mm | 10 | 10 | 13 | 13 |
| Per ferro piatto fino a | mm | 70x5 | 70x6 | 70x7 | 70x6 |
| Peso con leve circa | Kg | 8 | 10 | 20 | 30 |
| Prezzo | | | | | |

Accessori

| | |
|-----------|----------------|
| Art. 2007 | Lama superiore |
| Art. 2008 | Lama inferiore |

29.250



29.250 Cesoie a leva

Stesse caratteristiche del mod. 29.

| | | |
|--------------------------------|----|------|
| Lunghezza delle lame | mm | 250 |
| Per lamiera in ferro fino a | mm | 7 |
| Per ferro tondo fino a Ø (>Ø6) | mm | 16 |
| Per ferro piatto fino a | mm | 80x7 |
| Peso con leve circa | Kg | 47 |
| Prezzo | | |

Accessori

| | |
|-----------|----------------|
| Art. 2009 | Lama superiore |
| Art. 2010 | Lama inferiore |

ACCIAIO FORGIATO

28 N



28N Cesoia per tondo in acciaio forgiato (corpo unico)

Lame in acciaio cromo silicio temperato e lucidato. Perni e ingranaggi in acciaio temperato e rettificato. Le lame, fissa e mobile possono essere utilizzate due volte capovolgendole.

| | | | | |
|--------------------|----|-------|-------|-------|
| Taglio tondo Ø max | mm | 22 | 28 | 32 |
| Taglio piatto | mm | 30x10 | 35x12 | 40x15 |
| Taglio quadro | mm | 19 | 24 | 26 |
| Peso circa | Kg | 18 | 30 | 48 |
| Prezzo | | | | |

Lame ricambio 28N

| | |
|--------------|------------|
| Art. 2020/22 | per coppia |
| Art. 2020/28 | per coppia |
| Art. 2020/32 | per coppia |



31

31 Punzonatrici

Corpo in lamiera d'acciaio a forte spessore. Punzoni e matrici in acciaio legato, bonificato e temperato. Complete di leva, punzone e matrice della massima capacità. Adatte per lamiere e ferro piatto con resistenza fino a N/mm² 450.



| | | | | |
|--------------------------|----|----|-----|-----|
| Spessore max punzonatura | mm | 6 | 8 | 10 |
| Ø max punzonatura | mm | 10 | 12 | 16 |
| Scartamento | mm | 80 | 120 | 160 |
| Peso con leva circa | Kg | 11 | 33 | 62 |
| Prezzo | | | | |

Accessori/ricambi art. 31

L'ultimo numero del codice dell'articolo corrisponde al diametro del punzone e della matrice.

| Art. 31.6: Prezzo punzoni | Art. 31.8: Prezzo punzoni | Art. 31.10: Prezzo punzoni |
|---|---|--|
| Ø | Ø | Ø |
| Art. 2001. 3 | Art. 2002. 3 | Art. 2003. 10 |
| Art. 2001. 4 | Art. 2002. 4 | Art. 2003. 11 |
| Art. 2001. 5 | Art. 2002. 5 | Art. 2003. 12 |
| Art. 2001. 6 | Art. 2002. 6 | Art. 2003. 13 |
| Art. 2001. 7 | Art. 2002. 7 | Art. 2003. 14 |
| Art. 2001. 8 | Art. 2002. 8 | Art. 2003. 16 |
| Art. 2001. 8,5 | Art. 2002. 8,5 | |
| Art. 2001. 9 | Art. 2002. 9 | |
| Art. 2001. 10 | Art. 2002. 10 | |
| | Art. 2002. 11 | |
| | Art. 2002. 12 | |

| Art. 31.6: Prezzo matrice a due fori | Art. 31.8: Prezzo matrice a due fori | Art. 31.10: Prezzo matrice a due fori |
|---|---|--|
| Ø | Ø | Ø |
| Art. 2004. 3e4 | Art. 2005. 3e4 | Art. 2006. 9e10 |
| Art. 2004. 5e6 | Art. 2005. 5e6 | Art. 2006. 11e12 |
| Art. 2004. 7e8 | Art. 2005. 7e8 | Art. 2006. 13e14 |
| Art. 2004. 8e10 | Art. 2005. 9e10 | Art. 2006. 13e16 |
| Art. 2004. 9e10 | Art. 2005. 10e12 | Art. 2006. 14e15 |
| Art. 2004. 10e10 | Art. 2005. 12e13 | |
| Art. 2004. 10e12 | | |
| Art. 2004. 10e13 | | |
| Art. 2004. 8,5e10 | | |

STRETTOI

70 Strettoi a vite

Modello base, manico ad astina, in **acciaio**, con cappuccio tornito.

| Codice articolo | lung. x prof. mm | guida mm | peso Kg |
|-----------------|---------------------|-------------|------------|
| 70.12 | 120x60 | 13,5x6,5 | 0,30 |
| 70.16 | 160x80 | 16x7,5 | 0,50 |
| 70.20 | 200x100 | 19,5x9,5 | 0,90 |
| 70.25 | 250x120 | 22x10,5 | 1,20 |
| 70.30 | 300x140 | 25x12 | 1,80 |
| 70.40 | 400x120 | 25x12 | 1,90 |
| 70.50 | 500x120 | 25x12 | 2,10 |
| 70.60 | 600x120 | 25x12 | 2,30 |
| 70.80 | 800x120 | 27x13 | 3,30 |
| 70.100 | 1000x120 | 27x13 | 3,70 |
| 70.125 | 1250x120 | 27x13 | 4,40 |
| 70.150 | 1500x120 | 27x13 | 5,00 |



Accessori/ricambi art. 70

Scorrevole completo di vite e cappuccio



| | |
|-----------------|----------------|
| Art. 1000/2 per | 70.12 |
| Art. 1000 per | 70.16 |
| Art. 1001 per | 70.20 |
| Art. 1002 per | 70.25 |
| Art. 1003 per | 70.30 |
| Art. 1004 per | 70.40 > 70.60 |
| Art. 1005 per | 70.80 > 70.150 |

Vite con cappuccio tornito



| | |
|-----------------|----------------|
| Art. 1006/2 per | 70.12 |
| Art. 1006 per | 70.16 |
| Art. 1007 per | 70.20 |
| Art. 1008 per | 70.25 |
| Art. 1009 per | 70.30 |
| Art. 1010 per | 70.40 > 70.60 |
| Art. 1011 per | 70.80 > 70.150 |

Cappuccio tornito



| | |
|---------------|----------------|
| Art. 1012 per | 70.12 > 70.25 |
| Art. 1013 per | 70.30 > 70.150 |

Testina per distanziare



| | |
|---------------|----------------|
| Art. 1041 per | 70.12 > 70.25 |
| Art. 1042 per | 70.30 > 70.150 |

70

Esempio di utilizzo



STRETTOI

71 Strettoi a vite

Medio pesanti con manico ad astina totalmente in **acciaio**, con cappuccio di pressione tornito in tre pezzi.

| Codice articolo | lung. x prof. mm | guida mm | peso Kg |
|-----------------|---------------------|-------------|------------|
| 71.25 | 250x120 | 30x15 | 2,80 |
| 71.30 | 300x140 | 30x15 | 3,00 |
| 71.40 | 400x120 | 30x15 | 3,20 |
| 71.50 | 500x140 | 30x15 | 3,70 |
| 71.60 | 600x120 | 30x15 | 3,90 |
| 71.80 | 800x140 | 30x15 | 4,60 |
| 71.100 | 1000x120 | 30x15 | 5,10 |
| 71.125 | 1250x120 | 30x15 | 6,00 |
| 71.150 | 1500x120 | 30x15 | 6,60 |



Accessori/ricambi art. 71

Scorrevole completo di vite e cappuccio



Art. 1018 per 71.25/40/60/100 >150

Art. 1019 per 71.30/50/80

Vite con astina



Art. 1020 per 71.25 > 71.150

Cappuccio composto piano



Art. 1023 per 71.25 > 71.150

Terminale di pressione con sede a V, ideale per tondi



Art. 1024 per 71.25 > 71.150

Testina per distanziare



Art. 1042 per 71.25 > 71.150

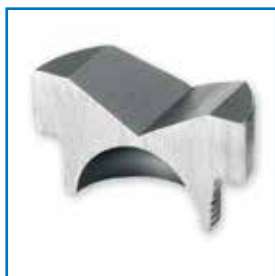
71



Esempio di utilizzo



701



STRETTOI

701 Strettoi a vite

Medio pesanti, astina in **acciaio**, cappuccio a pressione in 3 pezzi.

| Codice articolo | lung. x prof. mm | guida mm | peso Kg |
|-----------------|---------------------|-------------|------------|
| 701.20 | 200x120 | 27x13 | 2,00 |
| 701.25 | 250x120 | 27x13 | 2,09 |
| 701.30 | 300x120 | 27x13 | 2,21 |
| 701.40 | 400x120 | 27x13 | 2,46 |
| 701.50 | 500x120 | 27x13 | 2,71 |
| 701.60 | 600x120 | 27x13 | 2,96 |
| 701.80 | 800x120 | 27x13 | 3,50 |
| 701.100 | 1000x120 | 27x13 | 3,90 |
| 701.125 | 1250x120 | 27x13 | 4,60 |
| 701.150 | 1500x120 | 27x13 | 5,30 |

Accessori/ricambi art. 701

Scorrevole completo di vite e cappuccio



Art. 1050

701.20 > 701.150

Vite con astina



Art. 1051

701.20 > 701.150

Cappuccio composto piano



Art. 1023/2

701.20 > 701.150

Terminale di pressione con sede a V, ideale per tondi



Art. 1024/2 per

701.20 > 701.150

75 Strettoi a vite

Modello pesante, manico ad astina, in **acciaio**, con cappuccio di pressione tornito in tre pezzi.

| Codice articolo | lung. x prof. mm | guida mm | peso Kg |
|-----------------|---------------------|-------------|------------|
| 75.30 | 300x175 | 40x20 | 5,50 |
| 75.40 | 400x175 | 40x20 | 6,10 |
| 75.50 | 500x175 | 40x20 | 6,60 |
| 75.60 | 600x175 | 40x20 | 7,20 |
| 75.80 | 800x175 | 40x20 | 8,30 |
| 75.100 | 1000x175 | 40x20 | 9,40 |
| 75.125 | 1250x175 | 40x20 | 10,80 |
| 75.150 | 1500x175 | 40x20 | 12,10 |

75**Accessori/ricambi art. 75**

Scorrevole completo di vite e cappuccio



Art. 1021 per 75.30 > 75.150

Vite con astina



Art. 1022 per 75.30 > 75.150

Cappuccio composto piano



Art. 1023 per 75.30 > 75.150

Terminale di pressione con sede a V, ideale per tondi



Art. 1024 per 75.30 > 75.150





81, 84, 85



STRETTOI

81, 84, 85 Strettoi a vite a lungo scartamento

Modello a lungo scartamento, manico ad astina, in **acciaio**, con cappuccio tornito.

| Codice articolo | lung. x prof. mm | guida mm | peso Kg |
|-----------------|---------------------|-------------|------------|
| 81.40 | 400x175 | 27x13 | 3,00 |
| 81.60 | 600x175 | 27x13 | 3,20 |
| 81.80 | 800x175 | 27x13 | 3,70 |
| 84.30 | 300x200 | 30x15 | 3,00 |
| 84.40 | 400x200 | 30x15 | 3,40 |
| 84.50 | 500x200 | 30x15 | 3,70 |
| 84.60 | 600x200 | 30x15 | 4,00 |
| 84.80 | 800x200 | 30x15 | 5,00 |
| 84.100 | 1000x200 | 30x15 | 5,20 |
| 84.150 | 1500x200 | 30x15 | 6,70 |
| 84.200 | 2000x200 | 30x15 | 8,20 |
| 84.250 | 2500x200 | 30x15 | 9,70 |
| 84.300 | 3000x200 | 30x15 | 11,20 |
| 84.350 | 3500x200 | 30x15 | 12,70 |
| 85.40 | 400x250 | 30x15 | 3,60 |
| 85.50 | 500x250 | 30x15 | 3,90 |
| 85.60 | 600x250 | 30x15 | 4,20 |
| 85.80 | 800x250 | 30x15 | 4,90 |
| 85.100 | 1000x250 | 30x15 | 5,50 |
| 85.150 | 1500x250 | 30x15 | 7,10 |
| 85.200 | 2000x250 | 30x15 | 8,70 |
| 85.250 | 2500x250 | 30x15 | 10,30 |
| 85.300 | 3000x250 | 30x15 | 11,90 |
| 85.350 | 3500x250 | 30x15 | 13,50 |

Accessori/ricambi art. 81, 84, 85

Scorrevole completo di vite e cappuccio



| | | |
|-----------|-----|-----------|
| Art. 1044 | per | 81 |
| Art. 1045 | per | 84 |
| Art. 1046 | per | 85 |

Vite con cappuccio tornito



| | | |
|-----------|-----|-----------------|
| Art. 1010 | per | 81/84/85 |
|-----------|-----|-----------------|

Cappuccio tornito



| | | |
|-----------|-----|-----------------|
| Art. 1013 | per | 81/84/85 |
|-----------|-----|-----------------|

77 N

**77 N Strettoi a leva rapida**

Con dentatura fine per una maggior regolazione e più tenuta. Totalmente in **acciaio**, con cappuccio di pressione piano, mobile. Impugnatura anatomica in corpo unico.

| Codice articolo N | lung. x prof. mm | guida mm | peso Kg |
|----------------------|---------------------|-------------|------------|
| 77.12 | 120x60 | 13,5x6,5 | 0,50 |
| 77.16 | 160x80 | 16x7,5 | 1,00 |
| 77.20 | 200x100 | 19,5x9,5 | 1,60 |
| 77.25 | 250x120 | 22x10,5 | 2,40 |
| 77.30 | 300x140 | 25x12 | 2,50 |
| 77.40 | 400x120 | 25x12 | 2,80 |
| 77.50 | 500x120 | 25x12 | 3,00 |
| 77.60 | 600x120 | 25x12 | 3,10 |
| 77.80 | 800x120 | 27x13 | 4,30 |
| 77.100 | 1000x120 | 27x13 | 5,30 |

Accessori/ricambi art. 77 N
Scorrevole


| | | |
|-------------|-----|-------------|
| Art. 1031/2 | per | 77.12 |
| Art. 1031 | per | 77.16 |
| Art. 1032 | per | 77.20 |
| Art. 1033 | per | 77.25 |
| Art. 1034 | per | 77.30 |
| Art. 1035 | per | 77.40/50/60 |
| Art. 1036 | per | 77.80/100 |



803, 804, 805

STRETTOI

803, 804, 805 Strettoio componibile a lungo scartamento

Strettoio componibile, parti in **acciaio**, possibilità di raggiungere lunghe profondità. Smontabile per ridurre ingombro e facilitare il trasporto.

| Codice articolo | lung. x prof. mm | guida mm | peso Kg | pressione Kg |
|-----------------|---------------------|-------------|------------|-----------------|
| 803.30 | 300x300 | 36,0x18,0 | 5,76 | 850 |
| 803.40 | 400x300 | 36,0x18,0 | 6,20 | 850 |
| 803.50 | 500x300 | 36,0x18,0 | 6,66 | 850 |
| 803.60 | 600x300 | 36,0x18,0 | 7,10 | 850 |
| 803.80 | 800x300 | 36,0x18,0 | 8,00 | 850 |
| 803.100 | 1000x300 | 36,0x18,0 | 8,92 | 850 |
| 804.30 | 300x400 | 36,0x18,0 | 6,66 | 650 |
| 804.40 | 400x400 | 36,0x18,0 | 7,10 | 650 |
| 804.50 | 500x400 | 36,0x18,0 | 7,56 | 650 |
| 804.60 | 600x400 | 36,0x18,0 | 8,00 | 650 |
| 804.80 | 800x400 | 36,0x18,0 | 8,92 | 650 |
| 804.100 | 1000x400 | 36,0x18,0 | 9,82 | 650 |
| 805.30 | 300x500 | 36,0x18,0 | 7,57 | 450 |
| 805.40 | 400x500 | 36,0x18,0 | 8,00 | 450 |
| 805.50 | 500x500 | 36,0x18,0 | 8,47 | 450 |
| 805.60 | 600x500 | 36,0x18,0 | 8,92 | 450 |
| 805.80 | 800x500 | 36,0x18,0 | 9,82 | 450 |
| 805.100 | 1000x500 | 36,0x18,0 | 10,73 | 450 |



STRETTOI

76 Strettoi monoblocco

In **acciaio** speciale per uso universale: legno e metallo.

| Codice articolo | lung. x prof. mm | guida mm | peso Kg |
|-----------------|---------------------|-------------|------------|
| 76.A16 | 160x80 | 25x6 | 0,70 |
| 76.A20 | 200x80 | 25x6 | 0,70 |
| 76.A25 | 250x80 | 25x6 | 0,75 |
| 76.A30 | 300x80 | 25x6 | 0,80 |
| 76.A40 | 400x80 | 25x6 | 0,95 |
| 76.B20 | 200x100 | 30x8 | 1,10 |
| 76.B25 | 250x100 | 30x8 | 1,20 |
| 76.B30 | 300x100 | 30x8 | 1,30 |
| 76.B40 | 400x100 | 30x8 | 1,50 |
| 76.B50 | 500x100 | 30x8 | 1,70 |
| 76.B60 | 600x100 | 30x8 | 1,90 |
| 76.B80 | 800x100 | 30x8 | 2,10 |
| 76.B100 | 1000x100 | 30x8 | 2,60 |
| 76.C50 | 500x120 | 35x9 | 3,20 |
| 76.C60 | 600x120 | 35x9 | 3,40 |
| 76.C80 | 800x120 | 35x9 | 3,60 |
| 76.C100 | 1000x120 | 35x9 | 3,80 |
| 76.C120 | 1200x120 | 35x9 | 4,00 |
| 76.C150 | 1500x120 | 35x9 | 4,50 |
| 76.D120 | 1200x120 | 35x11 | 5,50 |
| 76.D150 | 1500x120 | 35x11 | 6,00 |

176 Strettoi monoblocco a lungo scartamento

In **acciaio** speciale per uso universale: legno e metallo.

| Codice articolo | lung. x prof. mm | guida mm | peso Kg |
|-----------------|---------------------|-------------|------------|
| 176.E40 | 400X175 | 35X9 | 2,60 |
| 176.E50 | 500X175 | 35X9 | 2,80 |
| 176.E60 | 600X175 | 35X9 | 3,10 |
| 176.E80 | 800X175 | 35X9 | 3,50 |
| 176.F30 | 300x200 | 35x11 | 2,80 |
| 176.F40 | 400x200 | 35x11 | 3,10 |
| 176.F50 | 500x200 | 35x11 | 3,40 |
| 176.F60 | 600x200 | 35x11 | 3,60 |
| 176.F80 | 800x200 | 35x11 | 4,20 |
| 176.F100 | 1000x200 | 35x11 | 4,80 |
| 176.G40 | 400x250 | 35x11 | 3,30 |
| 176.G50 | 500x250 | 35x11 | 3,60 |
| 176.G60 | 600x250 | 35x11 | 3,90 |
| 176.G80 | 800x250 | 35x11 | 4,50 |
| 176.G100 | 1000x250 | 35x11 | 5,00 |

76



176





72



STRETTOI

72 Strettoi a vite

Modello base, in **acciaio**, cappuccio di pressione stampato, impugnatura in legno.

| Codice articolo | lung. x prof. mm | guida mm | peso Kg |
|-----------------|---------------------|-------------|------------|
| 72.12 | 120x60 | 13,5x6,5 | 0,30 |
| 72.16 | 160x80 | 16x7,5 | 0,50 |
| 72.20 | 200x100 | 19,5x9,5 | 0,88 |
| 72.25 | 250x120 | 22x10,5 | 1,23 |
| 72.30 | 300x140 | 25x12 | 1,85 |
| 72.40 | 400x120 | 25x12 | 1,91 |
| 72.50 | 500x120 | 25x12 | 2,12 |
| 72.60 | 600x120 | 25x12 | 2,33 |
| 72.80 | 800x120 | 27x13 | 3,26 |
| 72.100 | 1000x120 | 27x13 | 3,75 |
| 72.125 | 1250x120 | 27x13 | 4,36 |
| 72.150 | 1500x120 | 27x13 | 4,98 |

Accessori/ricambi art. 72

| | | | |
|-----------------|-------|---------------|-----------------|
| Art. 1014/2 per | 72.12 | Art. 1016 per | 72.25 |
| Art. 1014 per | 72.16 | Art. 1017 per | 72.30 |
| Art. 1015 per | 72.20 | Art. 1060 per | 72.40/50/60 |
| | | Art. 1061 per | 72. da 80 a 150 |

87



87 Strettoi a vite manico girevole

Modello base, in **acciaio**, cappuccio di pressione stampato, impugnatura in materiale plastico, ergonomica.

| Codice articolo | lung. x prof. mm | guida mm | peso Kg |
|-----------------|---------------------|-------------|------------|
| 87.16 | 160x80 | 16x7,5 | 0,59 |
| 87.20 | 200x100 | 19,5x9,5 | 0,98 |
| 87.25 | 250x120 | 22x10,5 | 1,33 |
| 87.30 | 300x140 | 25x12 | 1,98 |
| 87.40 | 400x120 | 25x12 | 2,04 |
| 87.50 | 500x120 | 25x12 | 2,25 |
| 87.60 | 600x120 | 25x12 | 2,46 |
| 87.80 | 800x120 | 27x13 | 3,40 |
| 87.100 | 1000x120 | 27x13 | 3,88 |
| 87.125 | 1250x120 | 27x13 | 4,50 |
| 87.150 | 1500x120 | 27x13 | 5,11 |



88



STRETTOI

88 Strettoio Super leggero

MERCE IN ESAURIMENTO

Asta in acciaio trafilato, manico legno, cappuccio oscillante, ganasce in ghisa, dispositivo rapido di serraggio e di rilascio.

| Codice articolo | lung. x prof. mm | guida mm | apertura utile mm | peso Kg |
|-----------------|---------------------|-------------|----------------------|------------|
| 88.15 | 240x100 | 20x5 | 150 | 0,54 |
| 88.20 | 290x100 | 20x5 | 200 | 0,57 |
| 88.25 | 340x100 | 20x5 | 250 | 0,61 |

PREZZO NETTO

169



169 Strettoio a vite "Hook"

MERCE IN ESAURIMENTO

Medio pesanti con manico ad astina totalmente in acciaio, con cappuccio di pressione tornito in tre pezzi.

| Codice articolo | lung. x prof. mm | guida mm | peso Kg |
|-----------------|---------------------|-------------|------------|
| 169.20 | 200x80 | 22x10,5 | 1,20 |
| 169.25 | 250x80 | 27x13 | 2,00 |
| 169.30 | 300x100 | 30x15 | 3,00 |
| 169.50 | 500x120 | 40x20 | 6,50 |

PREZZO NETTO



80

STRETTOI

80 Strettoi a leva reversibili

Per stringere o distanziare.



| Codice articolo | lung. x prof. mm | guida mm | peso Kg |
|-----------------|---------------------|-------------|------------|
| 80.15 | 150x80 | 22x10,5 | 1,30 |
| 80.20 | 200x80 | 22x10,5 | 1,40 |
| 80.30 | 300x100 | 27x13 | 2,60 |
| 80.50 | 500x80 | 22x10,5 | 1,85 |
| 80.60 | 600x100 | 27x13 | 3,50 |
| 80.80 | 800x80 | 22x10,5 | 2,50 |
| 80.100 | 1000x100 | 27x13 | 4,50 |

Accessori/ricambi art. 80

Scorrevole



| | | |
|-----------|-----|----------------|
| Art. 1039 | per | 80.15/20/50/80 |
| Art. 1040 | per | 80.30/60/100 |

Testina per distanziare



| | | |
|-----------|-----|----------------|
| Art. 1041 | per | 80.15/20/50/80 |
| Art. 1042 | per | 80.30/60/100 |

Cappuccio composto piano



| | | |
|-----------|-----|----------------|
| Art. 1043 | per | 80.15 > 80.100 |
|-----------|-----|----------------|

Esempio di utilizzo



182, 183, 185



182, 183, 185 Strettoi a "U"

MERCE IN ESAURIMENTO

Come modello 701, innovativo per pezzi e prese difficili.

| Codice articolo | lung. x prof. mm | guida mm | peso Kg |
|-----------------|---------------------|-------------|------------|
| 182.25 | 250x120 | 22x10,5 | 1,64 |
| 183.50 | 500x140 | 30x15 | 4,40 |
| 185.40 | 400x175 | 40x20 | 7,78 |
| 185.50 | 500x175 | 40x20 | 8,33 |

PREZZO NETTO

STRETTOI

86 Strettoi a vite con forma a C

MERCE IN ESAURIMENTO

In **acciaio** di altissima qualità.

| Codice articolo | lung. x prof. mm | guida mm | peso Kg |
|-----------------|---------------------|-------------|------------|
| 86.150 | 150x75 | 27x13 | 1,60 |
| 86.200 | 200x90 | 30x15 | 2,60 |
| 86.250 | 250x100 | 40x20 | 4,60 |

**PREZZO
NETTO**



89

89 Strettoi a vite con forma a C aperta in acciaio modello semplice

MERCE IN ESAURIMENTO

| Codice articolo | lung. x prof. mm | guida mm | peso Kg |
|-----------------|---------------------|-------------|------------|
| 89.150 | 150x75 | 46,5x20 | 1,8 |
| 89.200 | 200x85 | 51,5x21 | 3,1 |

**PREZZO
NETTO**



73

73 Staffaggio a presa rapida per macchine utensili

| Codice articolo | lung. x prof. mm | guida mm | peso Kg |
|-----------------|---------------------|-------------|------------|
| 73/1 | 160x80 | 16x7,5 | 0,70 |
| 73/2 | 200x100 | 19,5x9,5 | 1,20 |

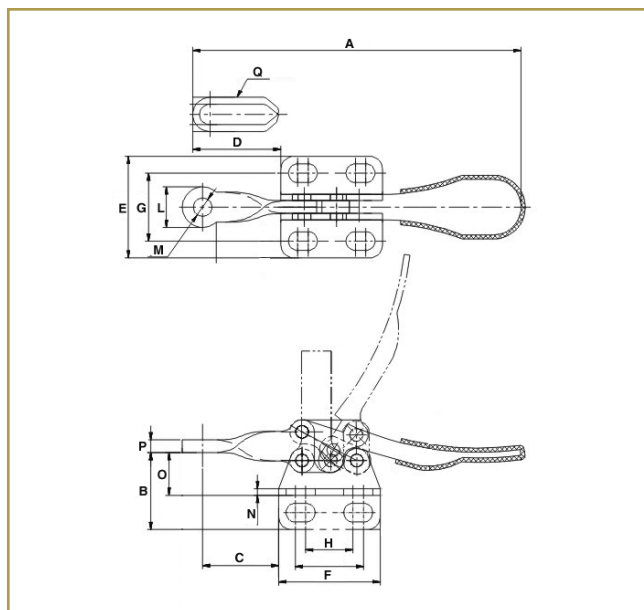


04CH-201A/201AL

Per materiali delicati e pressioni lievi.
I rivetti sono in acciaio inox. Vite di pressione in nylon.



04CH-201AL (BASE DIMEZZATA)



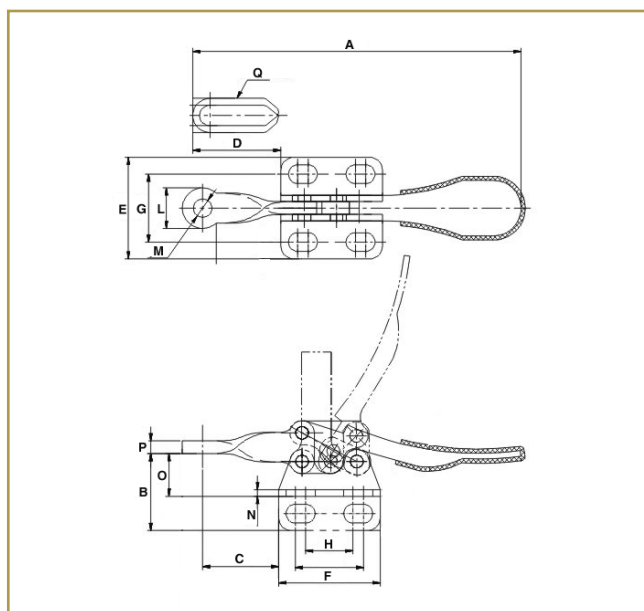
| Codice articolo | Portata kg. | A | B | C | D | E | F | G | H | L | M | N | O | P | Q | Peso gr. |
|-----------------|-------------|----|----|----|----|------|------|------|------|-----|--------|-----|------|-----|-----|----------|
| 04CH-201A | 27 | 79 | 17 | 23 | 22 | 23,8 | 23,8 | 15,9 | 13,5 | 9,5 | M4x0,7 | 1,6 | 10,3 | 3,2 | 4,4 | 30 |
| 04CH-201AL | 27 | 79 | 17 | 23 | 22 | - | 23,8 | 4,2 | 13,5 | 9,5 | M4x0,7 | 3,2 | 7,9 | 3,2 | 4,4 | 30 |

04CH-201/201L

Per materiali delicati e pressioni lievi.
I rivetti sono in acciaio inox. Vite di pressione in nylon.



04CH-201L (BASE DIMEZZATA)

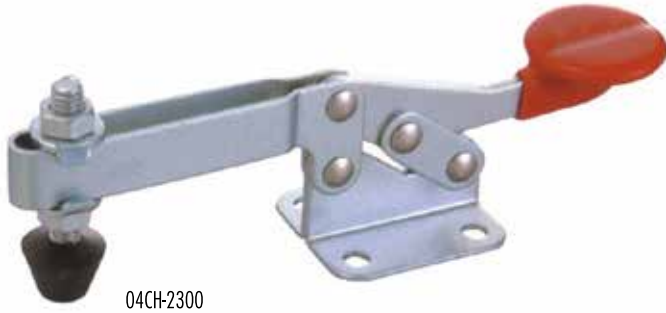


Versione base ridotta

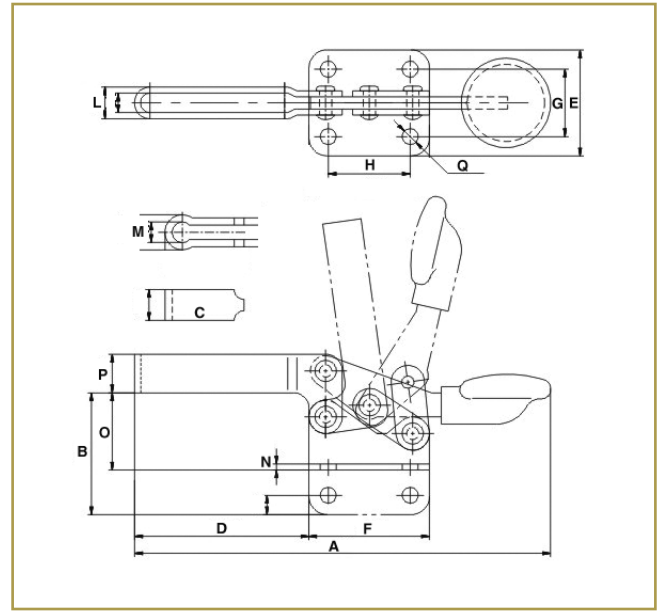
| Codice articolo | Portata kg. | A | B | C | D | E | F | G | H | L | M | N | O | P | Q | Peso gr. |
|-----------------|-------------|----|----|----|-------|------|------|------|------|-----|--------|-----|-----|---|-----|----------|
| 04CH-201 | 27 | 77 | 17 | 22 | 20,11 | 23,8 | 23,8 | 15,9 | 13,5 | 4,8 | M4x0,7 | 1,6 | 7,9 | 7 | 4,4 | 30 |
| 04CH-201L | 27 | 77 | 17 | 22 | 20,11 | - | 23,8 | 4,2 | 13,5 | 4,8 | M4x0,7 | 3,2 | 7,9 | 7 | 4,4 | 30 |

04CH-2300/225D/12500/2600

Puntale in neoprene.
Rivetti in acciaio inox



04CH-2300



| Codice articolo | Portata kg. | A | B | C | D | E | F | G | H | L | M | N | O | P | Q | Peso gr. |
|-----------------|-------------|-----|------|----|-----|------|------|------|------|------|---------|-----|------|-----|-----|----------|
| 04CH-2300 | 68 | 137 | 39,7 | 18 | 45 | 27 | 25,4 | 17,6 | 13,5 | 5,6 | M5x0,8 | 2 | 18,5 | 9,5 | 4,4 | 85 |
| 04CH-225D | 90 | 168 | 50,5 | 35 | 61 | 38,6 | 37,4 | 28 | 26 | 6,4 | M6x1 | 2,6 | 24 | 13 | 5,5 | 265 |
| 04CH-2500 | 227 | 219 | 51,4 | 27 | 79 | 43,6 | 41,2 | 31 | 26 | 9 | M8x1,25 | 3,2 | 34 | 14 | 6,6 | 330 |
| 04CH-2600 | 340 | 274 | 68 | 70 | 103 | 58 | 59 | 41 | 41 | 11,4 | M10x1,5 | 4 | 44,5 | 19 | 8 | 740 |

04CH-201B/201BS/22165

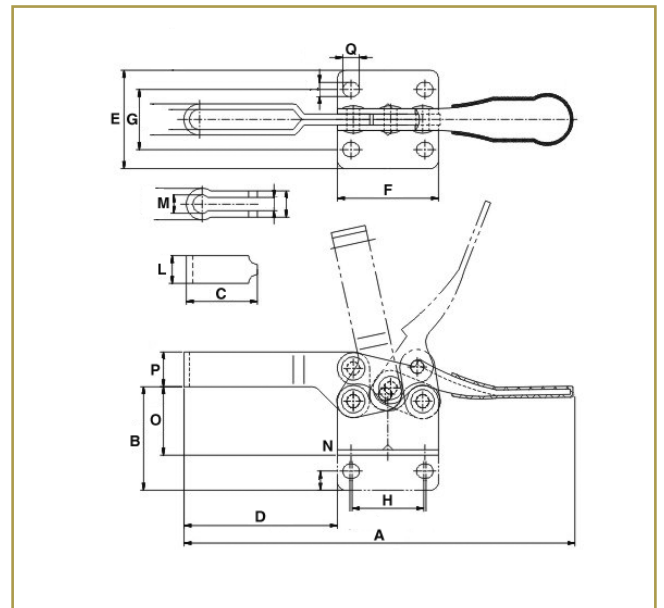
Puntale in neoprene.
Rivetti in acciaio inox



04CH-201B
04CH-22165



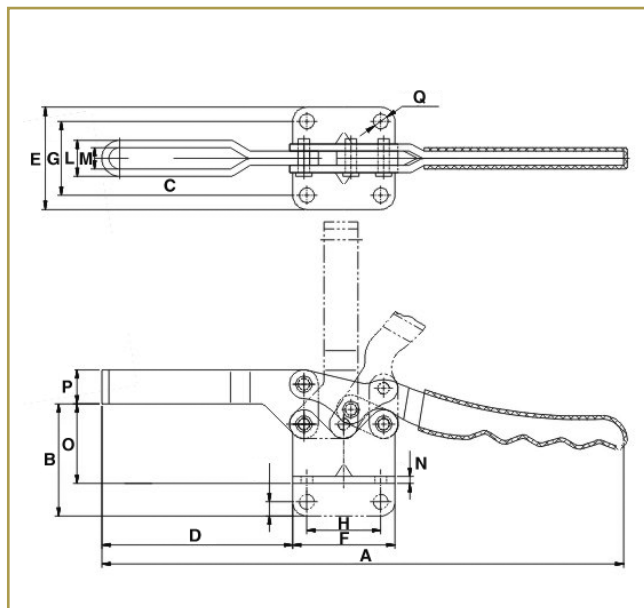
04CH-201BS



| Codice articolo | Portata kg. | A | B | C | D | E | F | G | H | L | M | N | O | P | Q | Peso gr. |
|-----------------|-------------|-----|------|------|------|------|------|------|------|-----|---------|-----|------|------|-----|----------|
| 04CH-201B | 90 | 142 | 36,5 | 31,8 | 56,2 | 35,7 | 36,5 | 22,2 | 27 | 6,7 | M6x1 | 2 | 25,4 | 12,7 | 5,2 | 130 |
| 04CH-201BS | 90 | 142 | 36,5 | - | 61,9 | 35,7 | 36,5 | 22,2 | 27 | * | M6x1 | 2 | 25,4 | * | 5,2 | 130 |
| 04CH-22165 | 250 | 168 | 49 | 34,1 | 69 | 34,8 | 38,5 | 22,2 | 25,4 | 9,2 | M8x1,25 | 3,2 | 34,9 | 13,5 | 6,7 | 285 |

04CH-20235

Puntale in neoprene.
Rivetti in acciaio inox.

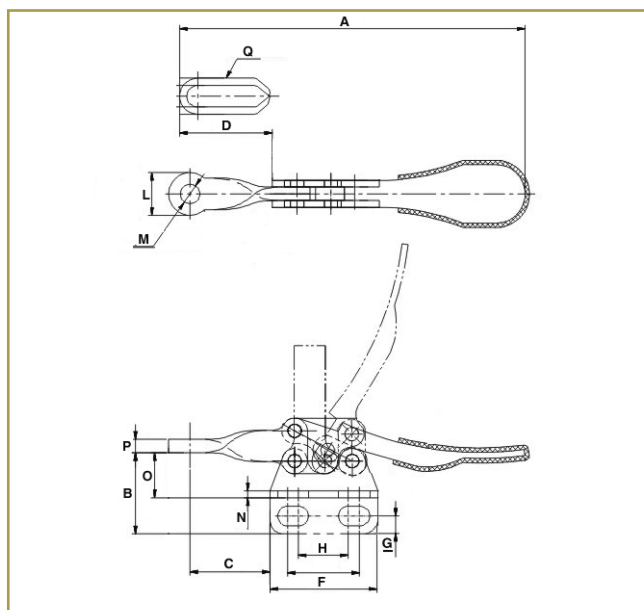


Codice articolo

| Portata kg. | A | B | C | D | E | F | G | H | L | M | N | O | P | Q | Peso gr. | |
|-------------|-----|-----|------|------|-----|------|------|------|------|----|---------|---|------|----|----------|-----|
| 04CH-20235 | 273 | 252 | 70,6 | 57,2 | 104 | 57,2 | 57,2 | 41,2 | 41,2 | 19 | M10x1,5 | 4 | 44,5 | 19 | 8,3 | 640 |

04CH-201AI

Modello verticale
Per materiali delicati e pressioni lievi
Rivetti in acciaio inox.
Vite di pressione in nylon.

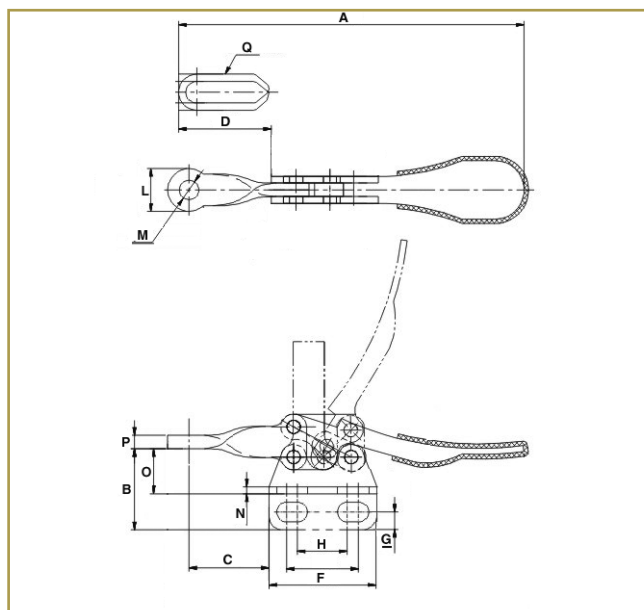


Codice articolo

| Portata kg. | A | B | C | D | E | F | G | H | L | M | N | O | P | Q | Peso gr. | |
|-------------|----|----|----|------|----|---|------|-----|------|---|--------|-----|------|---|----------|----|
| 04CH-201AI | 27 | 79 | 28 | 20,6 | 22 | - | 23,8 | 4,2 | 13,5 | 9 | M4x0,7 | 3,2 | 15,3 | 3 | 4,4 | 30 |

04CH-201I

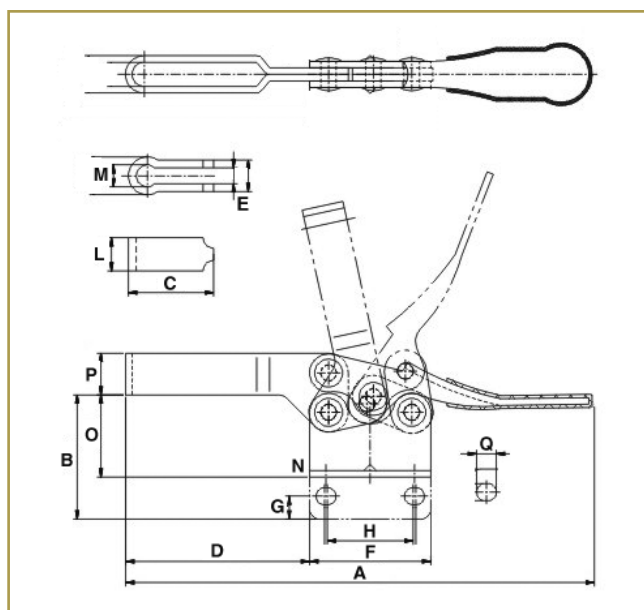
Modello verticale
 Per materiali delicati e pressioni lievi
 Rivetti in acciaio inox.
 Vite di pressione in nylon.



| Codice articolo | Portata kg. | A | B | C | D | E | F | G | H | L | M | N | O | P | Q | Peso gr. |
|-----------------|-------------|----|----|---|----|---|------|-----|------|-----|--------|-----|------|---|-----|----------|
| 04CH-201 I | 27 | 79 | 28 | 9 | 19 | - | 24,3 | 4,2 | 13,5 | 4,8 | M4x0,7 | 3,2 | 12,9 | 7 | 4,4 | 30 |

04CH-2301B/2501B/2601B

Modello verticale
 Per materiali delicati e pressioni lievi
 Puntale in neoprene.
 Rivetti in acciaio inox.



| Codice articolo | Portata kg. | A | B | C | D | E | F | G | H | L | M | N | O | P | Q | Peso gr. |
|-----------------|-------------|-----|----|----|-----|-----|------|-----|------|------|---------|-----|------|------|-----|----------|
| 04CH-2301B | 68 | 137 | 49 | 18 | 45 | 4 | 25,4 | 7 | 13,5 | 5,6 | M5x0,8 | 2 | 25,4 | 12,5 | 4,4 | 85 |
| 04CH-2501B | 227 | 219 | 74 | 27 | 66 | 6,4 | 40 | 7,5 | 26 | 8,4 | M8x1,25 | 3,2 | 39,5 | 14 | 6,6 | 330 |
| 04CH-2601B | 340 | 270 | 99 | 70 | 103 | 16 | 41 | 8,5 | 41 | 10,5 | M10x1,5 | 4 | 54,5 | 19 | 8 | 740 |

04CH-201BI/201BSI/225DI

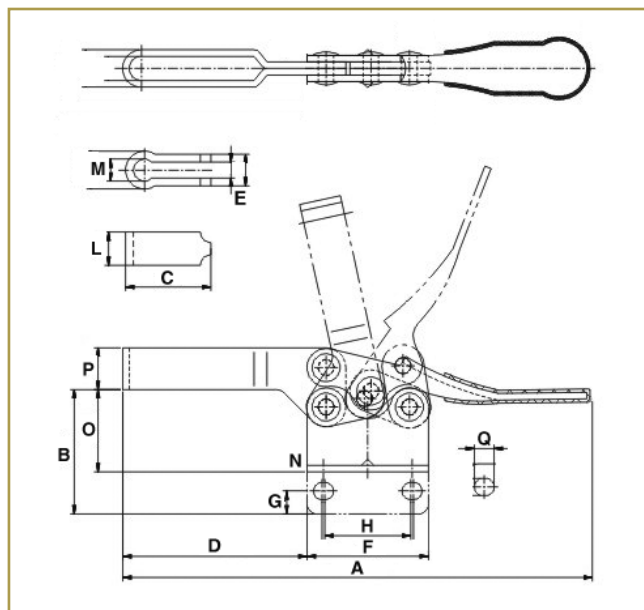
Modello verticale

Per materiali delicati e pressioni lievi

Puntale in neoprene. Rivetti in acciaio inox.



04CH-201BI



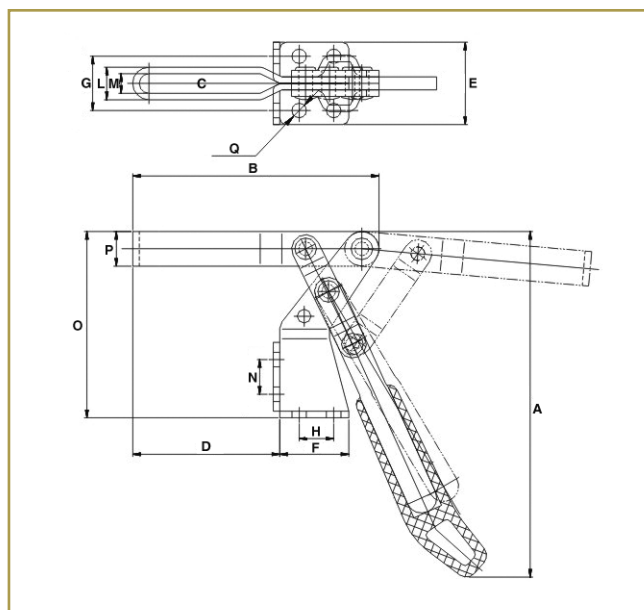
Codice articolo

| Codice articolo | Portata kg. | A | B | C | D | E | F | G | H | L | M | N | O | P | Q | Peso gr. |
|-----------------|-------------|-----|------|------|------|-----|------|-----|------|-----|---------|-----|------|------|-----|----------|
| 04CH-201BI | 90 | 142 | 49 | 31,8 | 56,2 | 8 | 36,5 | 7,5 | 26 | 6,7 | M6x1 | 2 | 30,6 | 12,7 | 5,2 | 130 |
| 04CH-201BSI | 90 | 142 | 49 | - | 56,2 | 8 | 36,5 | 7,5 | 26 | * | M6x1 | 2 | 30,6 | * | 5,2 | 130 |
| 04CH-225DI | 250 | 168 | 61,1 | 34,1 | 69 | 6,4 | 38,5 | 6,3 | 25,4 | 9,2 | M8x1,25 | 3,2 | 41,3 | 13,5 | 6,7 | 280 |

04CH-20820

Puntale in neoprene. Rivetti in acciaio inox.

2 basi d'appoggio.

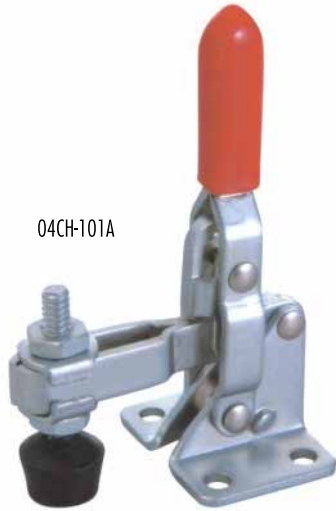


Codice articolo

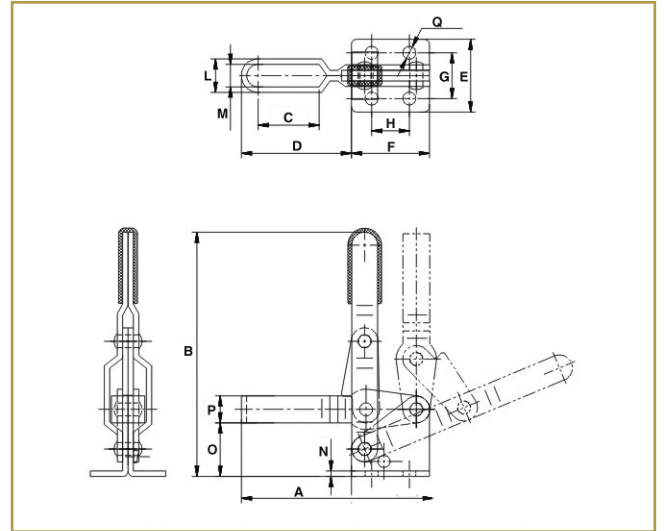
| Codice articolo | Portata kg. | A | B | C | D | E | F | G | H | L | M | N | O | P | Q | Peso gr. |
|-----------------|-------------|-----|-----|----|----|----|----|------|----|-----|---------|-----|----|----|-----|----------|
| 04CH-20820 | 100 | 177 | 140 | 52 | 68 | 39 | 35 | 25,4 | 16 | 8,3 | M8x1,25 | 3,2 | 70 | 16 | 6,7 | 400 |

04CH-101A/12050U/12130/12132/12265/10247/101J

Puntale in neoprene.
Rivetti in acciaio inox.



04CH-101A



| Codice articolo | Portata kg. | A | B | C | D | E | F | G | H | L | M | N | O | P | Q | Peso gr. |
|-----------------|-------------|-------|-------|------|-------|------|------|------|------|------|---------|-----|------|------|------|----------|
| 04CH-101A | 50 | 51,4 | 83,8 | 17,5 | 26 | 33,4 | 25,5 | 23,8 | 15,9 | 4,6 | M4x0,7 | 2 | 15,9 | 8,3 | 4,4 | 60 |
| 04CH-12050U | 91 | 64 | 109 | 28 | 32,9 | 39,8 | 25,5 | 27 | 12,7 | 6,5 | M6x1 | 3,2 | 23,8 | 9,5 | 5,2 | 170 |
| 04CH-12130 | 227 | 116 | 140 | 34,9 | 71,4 | 46 | 34,9 | 31,8 | 19 | 9,5 | M8x1,25 | 3,2 | 31,8 | 16 | 7,1 | 355 |
| 04CH-12132 | 227 | 139,7 | 140 | 47,6 | 95,2 | 46 | 34,9 | 31,8 | 19 | 9,5 | M8x1,25 | 3,2 | 31,8 | 16 | 7,1 | 370 |
| 04CH-12265 | 340 | 144 | 202 | 62,5 | 91 | 64,3 | 49,2 | 45,2 | 31,8 | 12 | M10x1,5 | 3,2 | 42,9 | 19 | 8,4 | 635 |
| 04CH-10247* | 450 | 176 | 225,4 | 79,4 | 125,4 | 64,3 | 50,8 | 45,3 | 31,8 | 13,5 | ** | 4,5 | 50,8 | 22,2 | 8,7 | 1250 |
| 04CH-101J* | 550 | 229,2 | 305 | 95 | 153 | 95 | 76,2 | 69,8 | 50,8 | 16,7 | ** | 4,5 | 82,5 | 31,7 | 12,7 | 2540 |

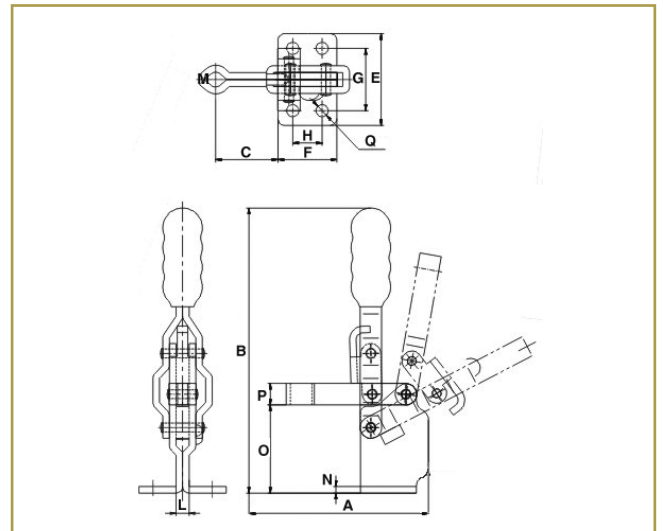
* No gomma puntale

04CH-12050/12140/12142/12275/10249/101JS

Puntale in neoprene. Barra in unico pezzo.
Rivetti in acciaio inox.



04CH-12050

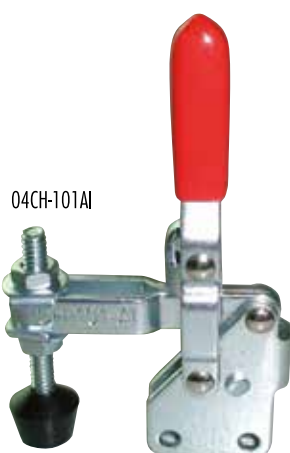


| Codice articolo | Portata kg. | A | B | C | D | E | F | G | H | L | M | N | O | P | Q | Peso gr. |
|-----------------|-------------|-------|-----|------|-------|------|------|------|------|-----|---------|-----|------|------|------|----------|
| 04CH-12050 | 91 | 64 | 109 | - | 32,9 | 39,7 | 25,4 | 27 | 12,7 | - | M6x1 | 3,2 | 23,8 | 9,5 | 5,2 | 170 |
| 04CH-12140 | 225 | 106 | 140 | 47 | 71 | 46 | 34,8 | 31,8 | 19 | 6 | M8x1,25 | 3,2 | 31,8 | 16 | 7,1 | 340 |
| 04CH-12142 | 225 | 131,8 | 140 | 47 | 71,4 | 46 | 34,8 | 31,8 | 19 | 6 | M8x1,25 | 3,2 | 31,8 | 16 | 7,1 | 355 |
| 04CH-12275 | 340 | 144 | 202 | 62,5 | 91 | 64,3 | 49,2 | 45,2 | 31,8 | 8 | M10x1,5 | 3,2 | 42,9 | 19 | 8,4 | 680 |
| 04CH-10249* | 450 | 176,2 | 225 | 79,5 | 125,4 | 64,3 | 50,8 | 45,3 | 31,8 | 9,5 | ** | 4,5 | 50,8 | 22,2 | 8,7 | 1250 |
| 04CH-101JS* | 550 | 229,3 | 305 | 79,4 | 153 | 95 | 69,8 | 69,8 | 50,8 | 9,5 | ** | 4,5 | 82,5 | 31,7 | 12,7 | 2540 |

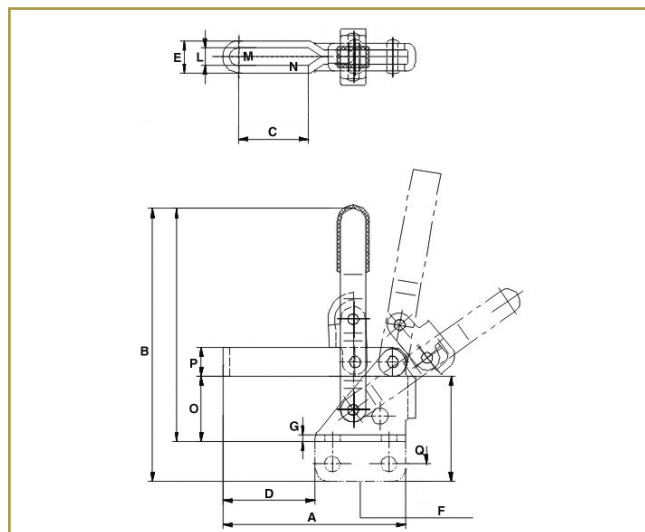
* No gomma puntale

04CH-101AI/101AIT/12135/12270/10248/101JSB

Modello verticale
Puntale in neoprene.
Rivetti in acciaio inox.



04CH-101AI



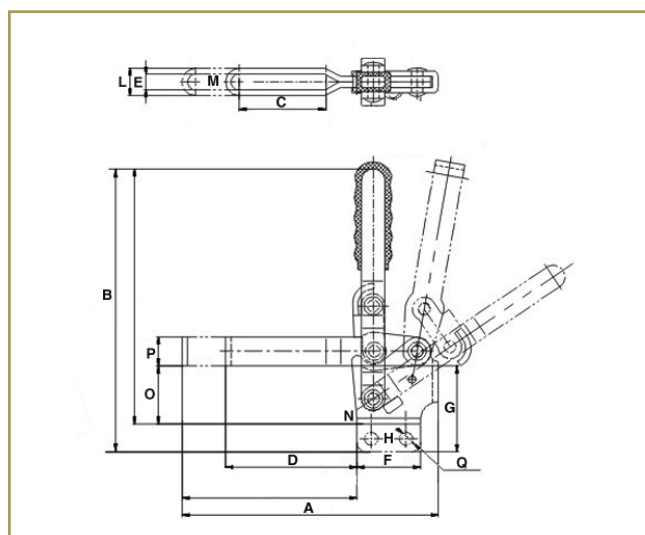
| Codice articolo | Portato kg. | A | B | C | D | E | F | G | H | L | M | N | O | P | Q | Peso gr. |
|-----------------|-------------|-------|-----|------|-------|------|------|------|------|------|---------|-----|-------|------|------|----------|
| 04CH-101AI | 50 | 51,4 | 84 | 17,5 | 26 | 8 | 25,5 | 4,6 | 15,9 | 4,6 | M4x07 | 2 | 22,3 | 8,3 | 4,4 | 60 |
| 04CH-101AIT | 91 | 70,5 | 111 | 28 | 45 | 12,8 | 25,5 | 7,3 | 12,7 | 6,5 | M6x1 | 3,2 | 28,5 | 9,5 | 5,2 | 170 |
| 04CH-12135 | 227 | 106,3 | 154 | 47,6 | 71,4 | 12,8 | 34,8 | 6,4 | 19 | 9,5 | M8x1,25 | 3,2 | 39,7 | 16 | 7,1 | 355 |
| 04CH-12270 | 340 | 144 | 224 | 62 | 90 | 12,8 | 49,2 | 9,5 | 31,8 | 12 | M10x1,5 | 3,2 | 55,6 | 19 | 8,4 | 635 |
| 04CH-10248 | 450 | 176,2 | 241 | 79,4 | 125,4 | 23 | 50,8 | 9,5 | 31,8 | 13,5 | ** | 4,5 | 56,5 | 22,2 | 8,7 | 1250 |
| 04CH-101JSB | 550 | 225,2 | 340 | 95 | 149 | 18,5 | 76,2 | 12,7 | 50,8 | 16,7 | ** | 4,5 | 102,5 | 31,7 | 12,7 | 2540 |

04CH-12055/12145/12280/10250

Modello verticale
Puntale in neoprene. Barra in unico pezzo.
Rivetti in acciaio inox.



04CH-12145



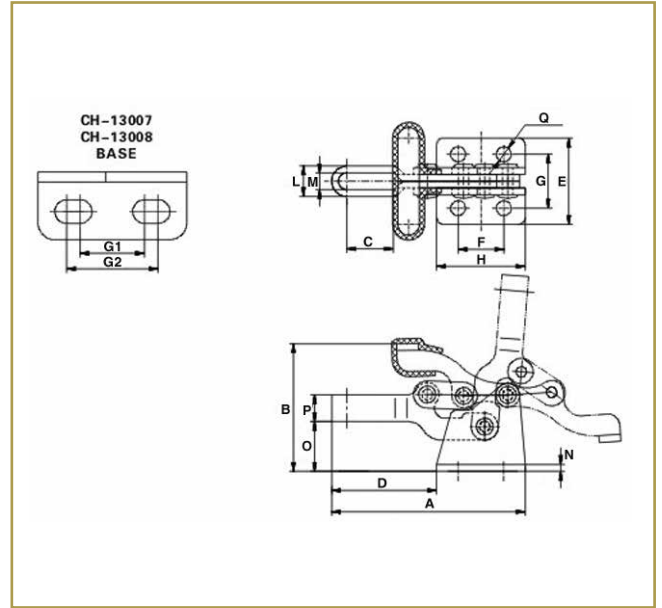
| Codice articolo | Portato kg. | A | B | C | D | E | F | G | H | L | M | N | O | P | Q | Peso gr. |
|-----------------|-------------|-------|-----|------|-------|------|------|-----|------|-----|---------|-----|------|------|-----|----------|
| 04CH-12055 | 91 | 64 | 109 | - | 27 | 12,8 | 25,5 | 7,1 | 12,7 | - | M6x1 | 3,2 | 28,5 | 9,5 | 5,2 | 170 |
| 04CH-12145 | 227 | 85,2 | 140 | 33 | 71,4 | 11 | 34,9 | 7,1 | 19 | 6 | M8x1,25 | 3,2 | 39,7 | 16 | 7,1 | 340 |
| 04CH-12280 | 340 | 144 | 224 | 62 | 91 | 19 | 49,2 | 9,5 | 31,8 | 8 | M10x1,5 | 3,2 | 55,6 | 19 | 8,4 | 680 |
| 04CH-10250 | 450 | 176,2 | 240 | 41,3 | 125,4 | 23,4 | 50,8 | 9,5 | 31,8 | 9,5 | ** | 4,5 | 56,5 | 22,2 | 8,7 | 1250 |

04CH-13005/13007/13008

Modello con impugnatura a "T"
Per materiali delicati e pressioni lievi.
Rivetti in acciaio inox.



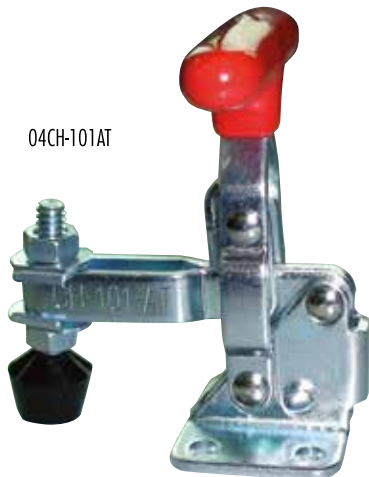
04CH-13005



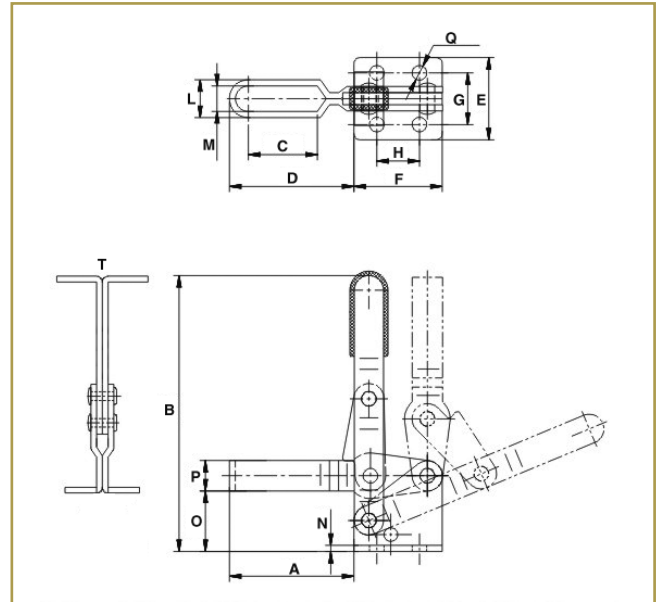
| Codice articolo | Portata kg. | A | B | C | D | E | F | G | H | L | M | N | O | P | Q | Peso gr. |
|-----------------|-------------|------|------|------|------|----|------|----|------|-----|---------|-----|----|----|-----|----------|
| 04CH-13005 | 68 | 57 | 35,2 | 12,7 | 30,8 | 26 | 26,5 | 16 | 13,5 | 5,5 | M5x0,8 | 2 | 13 | 8 | 4,5 | 60 |
| 04CH-13007 | 150 | 93,7 | 58,7 | 19 | 50,1 | 46 | 44 | 29 | 23 | 8,3 | M8x1,25 | 3,2 | 22 | 13 | 6,5 | 230 |
| 04CH-13008 | 320 | 135 | 88,1 | 28,9 | 70,5 | 63 | 64 | 38 | 35 | 11 | M10x1,5 | 3,2 | 33 | 19 | 8,5 | 630 |

04CH-101AT/12070/12131/12285

Modello con impugnatura a "T"
Per materiali delicati e pressioni lievi.
Rivetti in acciaio inox.



04CH-101AT



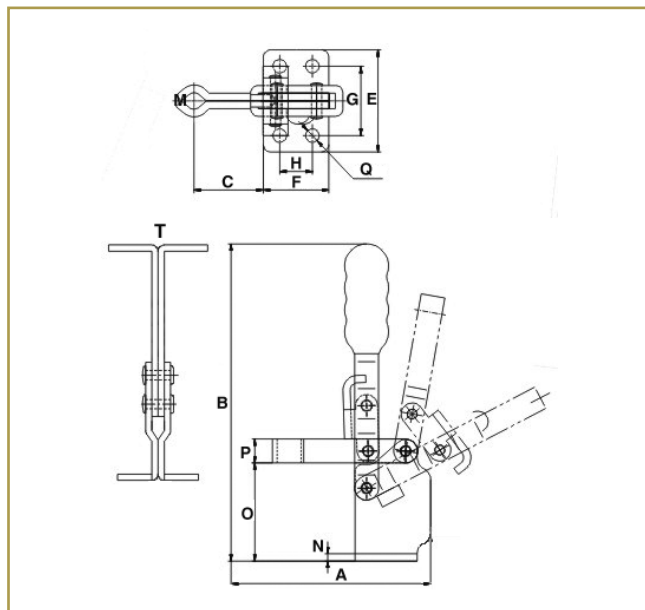
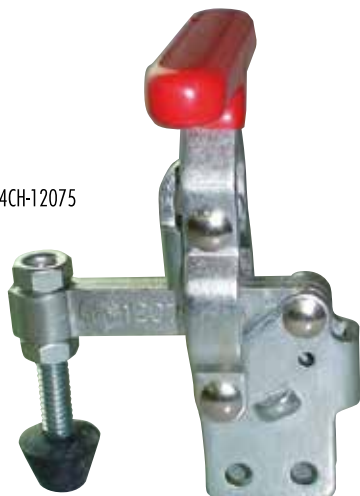
| Codice articolo | Portata kg. | A | B | C | D | E | F | G | H | L | M | N | O | P | Q | T | Peso gr. |
|-----------------|-------------|------|-----|------|------|------|------|------|------|-----|---------|-----|------|-----|-----|------|----------|
| 04CH-101AT | 50 | 51,4 | 77 | 17,5 | 25,5 | 33,4 | 25,4 | 23,8 | 15,9 | 4,6 | M4x0,7 | 2 | 15,9 | 8,3 | 4,4 | 41,3 | 60 |
| 04CH-12070 | 91 | 70,5 | 71 | 28 | 45 | 39,8 | 25,4 | 27 | 12,7 | 6,5 | M6x1 | 3,2 | 23,8 | 9,5 | 5,2 | 65 | 170 |
| 04CH-12131 | 227 | 95,2 | 140 | 47,6 | 71,4 | 46 | 34,9 | 31,8 | 19 | 9,5 | M8x1,25 | 3,2 | 31,8 | 16 | 7,1 | 92 | 370 |
| 04CH-12285 | 340 | 144 | 202 | 62,5 | 91 | 64,3 | 49,2 | 45,2 | 31,8 | 12 | M10x1,5 | 3,2 | 42,9 | 19 | 8,4 | 127 | 710 |

04CH-12075/12141/12295

Modello con impugnatura a "T"

Per materiali delicati e pressioni lievi. Barra in unico pezzo.
Rivetti in acciaio inox.

04CH-12075

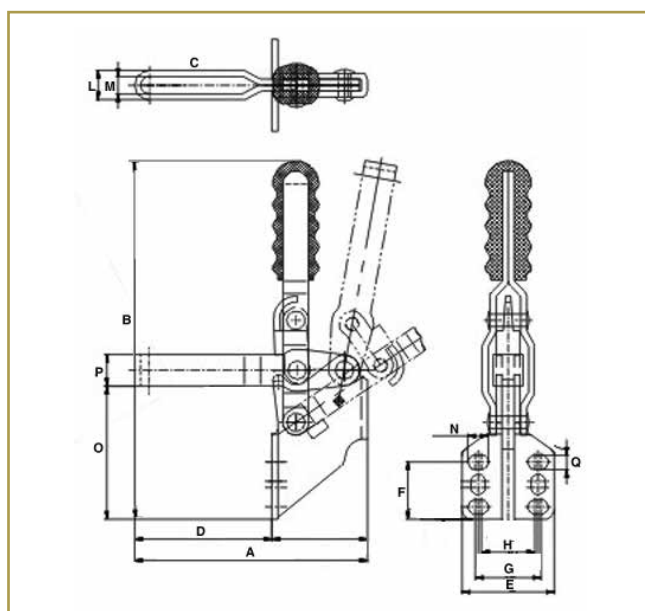


Codice articolo

| Codice articolo | Portata kg. | A | B | C | D | E | F | G | H | L | M | N | O | P | Q | T | Peso gr. |
|-----------------|-------------|-------|-----|------|----|------|------|------|------|---|---------|-----|------|-----|-----|-----|----------|
| 04CH-12075 | 91 | 64 | 97 | - | 28 | 39,8 | 25,5 | 27 | 12,7 | - | M6x1 | 3,2 | 23,8 | 9,5 | 5,2 | 65 | 170 |
| 04CH-12141 | 227 | 116 | 140 | 47 | 72 | 46 | 34,9 | 31,8 | 19 | 6 | M8x1,25 | 3,2 | 31,8 | 16 | 7,1 | 92 | 345 |
| 04CH-12295 | 340 | 139,7 | 202 | 62,4 | 91 | 64,3 | 44,2 | 45,2 | 31,8 | 8 | M10x1,5 | 3,2 | 42,9 | 19 | 8,4 | 127 | 735 |

04CH-12130SM

Puntale in neoprene. Rivetti in acciaio inox.

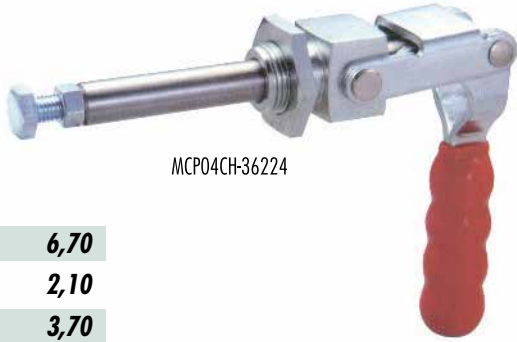


Codice articolo

| Codice articolo | Portata kg. | A | B | C | D | E | F | G | H | L | M | N | O | P | Q | Peso gr. |
|-----------------|-------------|-------|-----|------|------|----|----|----|----|-----|---------|-----|-------|----|-----|----------|
| 04CH-12130SM | 227 | 115,9 | 200 | 47,6 | 68,2 | 46 | 33 | 27 | 16 | 9,5 | M8x1,25 | 3,2 | 66,65 | 16 | 6,7 | 395 |

04CH-36202/36204/36224

Rotazione a 360°.
Possibilità di spinta o di trazione.
Rivetti in acciaio inox.



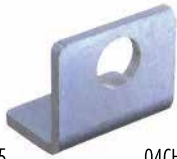
MCP04CH-36224

Ricambi

| | |
|------------|-------------|
| 04CH-36225 | 6,70 |
| 04CH-36203 | 2,10 |
| 04CH-36205 | 3,70 |



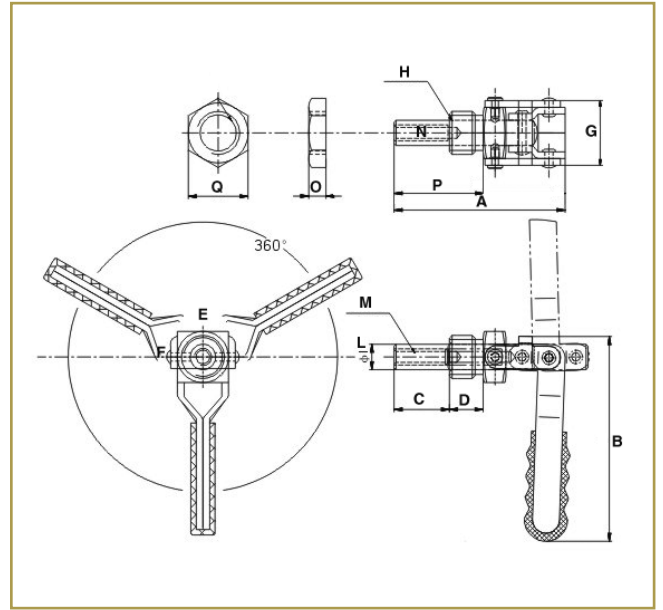
04CH-36225



04CH-36203



04CH-36205

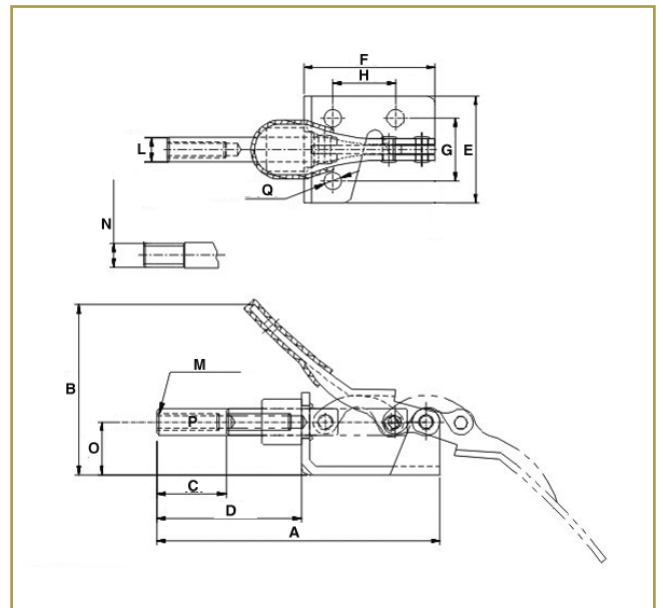


Codice articolo

| Codice articolo | Portata kg. | A | B | C | D | E | F | G | H | L | M | N | O | P | Q | Peso gr. |
|-----------------|-------------|-------|-----|------|------|------|-----|----|---------|------|---------|----|-----|------|----|----------|
| 04CH-36202 | 91 | 64,2 | 75 | 21 | 21 | 26,5 | 9,5 | 19 | M16X1,5 | 9,5 | M6x1 | 15 | 6,4 | 20,5 | 24 | 113 |
| 04CH-36204 | 136 | 115 | 98 | 39,7 | 33,6 | 32 | 11 | 22 | M20X1,5 | 11 | M8x1,25 | 25 | 6,4 | 38,4 | 30 | 270 |
| 04CH-36224 | 318 | 170,8 | 137 | 70,3 | 47,6 | 48,1 | 19 | 38 | M27X2 | 15,9 | M10x1,5 | 25 | 8 | 69,8 | 41 | 690 |

04CH-301A

Puntale in neoprene.

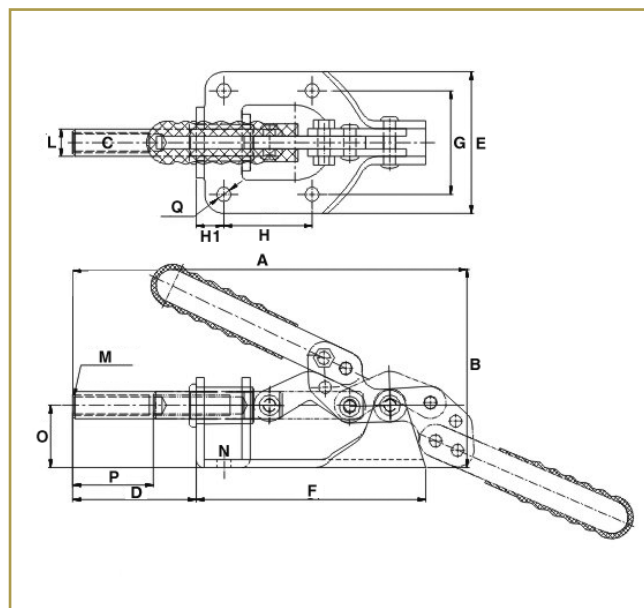


Codice articolo

| Codice articolo | Portata kg. | A | B | C | D | E | F | G | H | L | M | N | O | P | Q | Peso gr. |
|-----------------|-------------|----|----|----|------|----|------|----|----|------|--------|-----|----|----|-----|----------|
| 04CH-301A | 45 | 68 | 44 | 16 | 34,7 | 27 | 33,5 | 16 | 16 | 6,35 | M4x0,7 | 2,3 | 13 | 12 | 4,4 | 50 |

04CH-302F

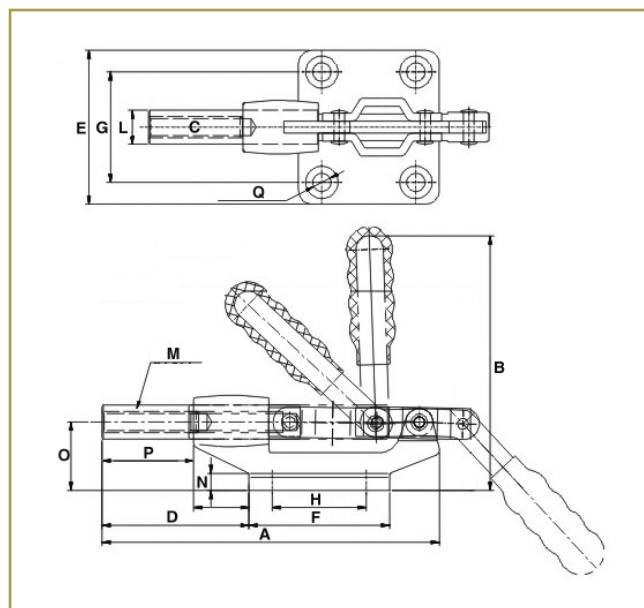
Modello a stantuffo adatto sia per spingere che per tirate, rimuovendo i rivetti del manico. Rivetti in acciaio inox.



| Codice articolo | Portata kg. | A | B | C | D | E | F | G | H | HI | L | M | N | O | P | Q | Peso gr. |
|-----------------|-------------|-----|----|----|----|----|------|------|------|-----|----|---------|-----|------|----|-----|----------|
| 04CH-302F | 136 | 140 | 80 | 31 | 49 | 56 | 88,9 | 41,3 | 34,9 | 7,4 | 11 | M8x1,25 | 3,2 | 24,6 | 25 | 5,6 | 300 |

04CH-304C

Tipo pesante, corpo in ghisa. Rivetti in acciaio inox.

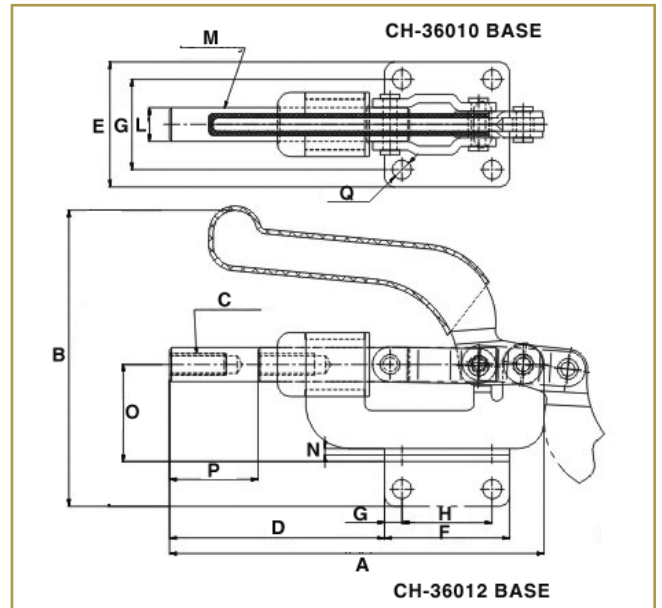
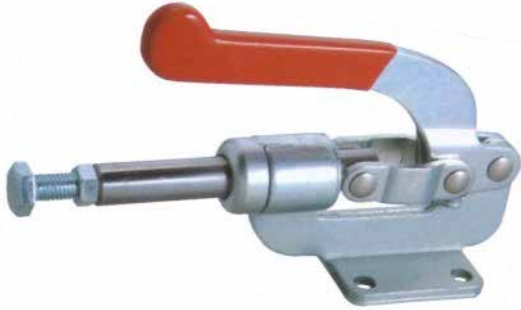


| Codice articolo | Portata kg. | A | B | C | D | E | F | G | H | L | M | N | O | P | Q | Peso gr. |
|-----------------|-------------|-------|------|------|------|------|------|------|----|------|---------|---|------|------|-----|----------|
| 04CH-304C | 227 | 125,4 | 74,6 | 31,7 | 54,8 | 57,1 | 52,4 | 41,3 | 35 | 12,7 | M8x1,25 | 5 | 25,4 | 28,6 | 7,1 | 340 |

04CH-36010

Tipo pesante.
Serraggio in spinta o in trazione.

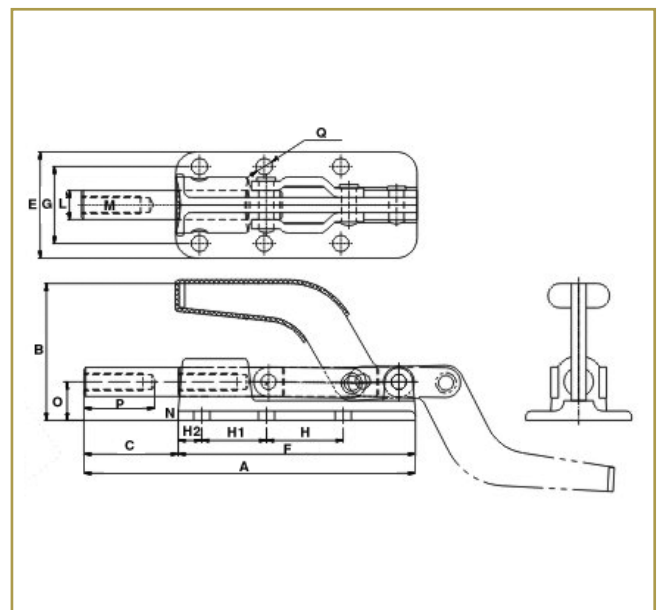
Modello orizzontale



| Codice articolo | Portata kg. | A | B | C | D | E | F | G | H | L | M | N | O | P | Q | Peso gr. |
|-----------------|-------------|-------|-----|------|----|------|------|------|------|----|---------|-----|------|----|-----|----------|
| 04CH-36010 | 364 | 171,4 | 103 | 31,8 | 98 | 57,3 | 57,5 | 41,3 | 41,3 | 16 | M10x1,5 | 6,4 | 42,3 | 25 | 8,7 | 800 |

04CH-36330

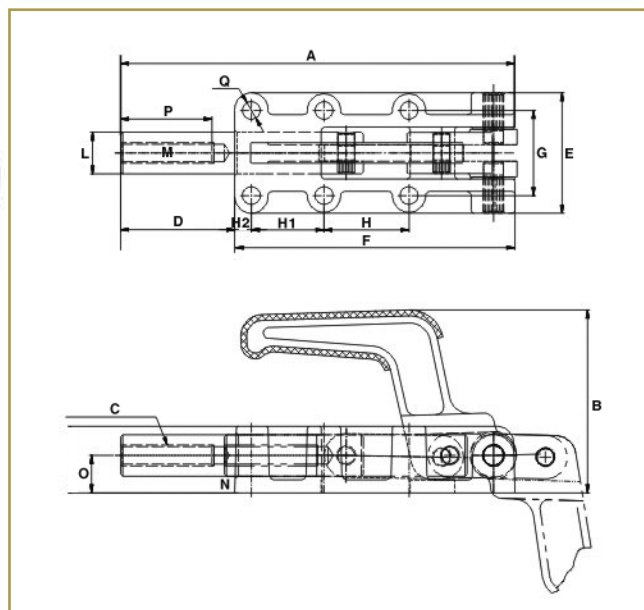
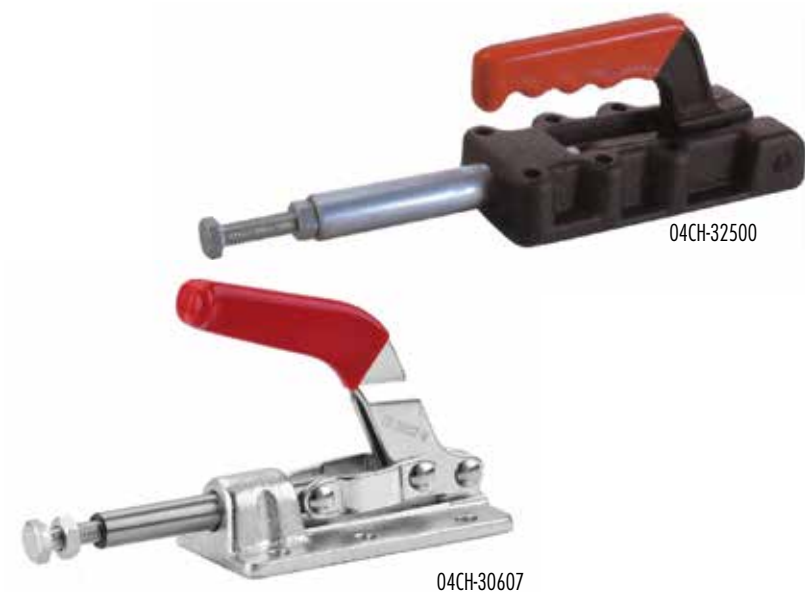
Tipo pesante.
Corpo in acciaio forgiato per forze di serraggio elevate.



| Codice articolo | Portata kg. | A | B | C | D | E | F | G | H | H1 | H2 | L | M | N | O | P | Q | Peso gr. |
|-----------------|-------------|-----|----|------|----|----|-------|----|----|----|------|----|---------|-----|----|----|-----|----------|
| 04CH-36330 | 1136 | 180 | 72 | 52,4 | 52 | 57 | 127,8 | 42 | 41 | 35 | 12,5 | 16 | M10x1,5 | 4,5 | 21 | 31 | 8,8 | 935 |

04CH-30607/32500

Tipo pesante, corpo in ghisa. Rivetti in acciaio inox.

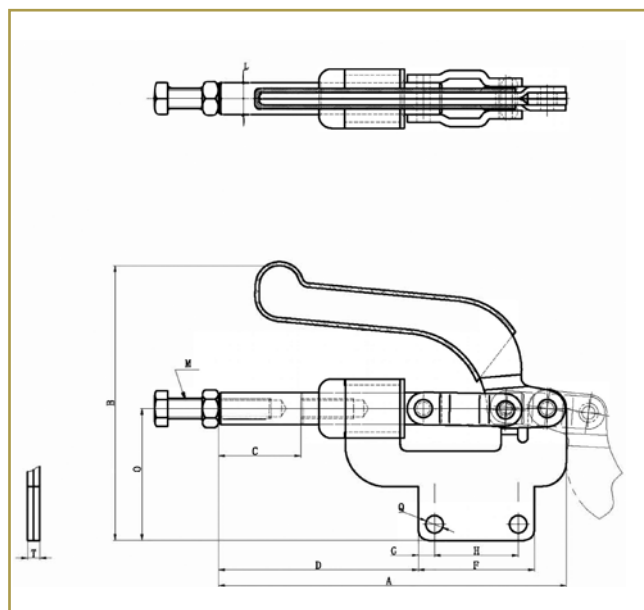


| Codice articolo | Portata kg. | A | B | C | D | E | F | G | H | H1 | H2 | L | M | N | O | P | Q | Peso gr. |
|-----------------|-------------|-----|-----|------|-----|----|------|------|----|----|------|------|---------|----|------|----|------|----------|
| 04CH-30607 | 318 | 163 | 98 | 31,8 | 81 | 58 | 58,8 | 41,5 | 41 | 35 | 15,5 | 12,7 | M8x1,25 | 5 | 17,5 | 25 | 7,2 | 700 |
| 04CH-32500 | 2500 | 298 | 110 | 102 | 107 | 78 | 196 | 54 | 45 | 45 | 17,5 | 22 | M12x1 | 10 | 32 | 50 | 10,3 | 3600 |

04CH-36012

Tipo pesante, adatto sia per spingere che per tirare.

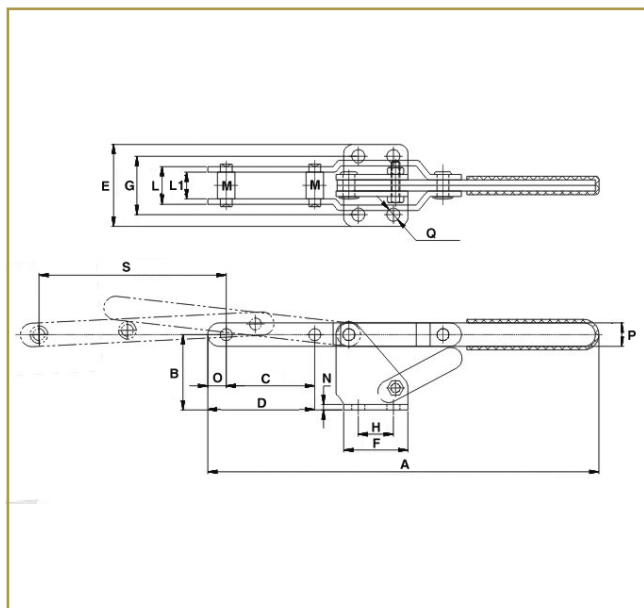
Modello verticale



| Codice articolo | Portata kg. | A | B | C | D | E | F | G | H | L | M | N | O | P | Q | Peso gr. |
|-----------------|-------------|-------|-----|------|----|---|------|-----|------|------|---------|---|------|----|-----|----------|
| 04CH-36012 | 364 | 171,4 | 131 | 40,9 | 98 | - | 57,2 | 7,9 | 41,3 | 15,7 | M10x1,5 | - | 64,9 | 25 | 8,7 | 800 |

04CH-43101

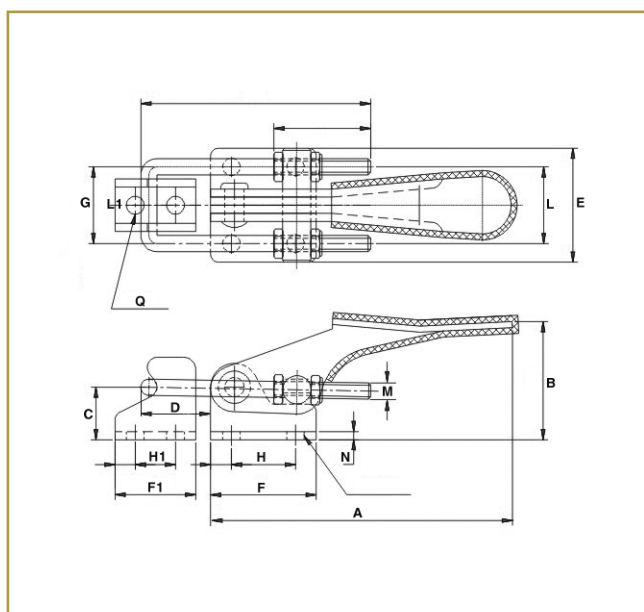
Per aggancio e bloccaggio.
Per svariate lavorazioni.
Rivetti in acciaio inox.



| Codice articolo | Portata kg. | A | B | C | D | E | F | G | H | L | L1 | M | N | O | P | Q | S | Peso gr. |
|-----------------|-------------|-------|----|----|----|------|------|------|----|------|------|-----|-----|------|----|-----|-------|----------|
| 04CH-43101 | 170 | 207,6 | 48 | 48 | 55 | 44,4 | 34,8 | 31,8 | 19 | 20,6 | 14,2 | 9,5 | 3,2 | 41,3 | 13 | 7,1 | 102,5 | 310 |

04CH-40323/431

Rivetti in acciaio inox.

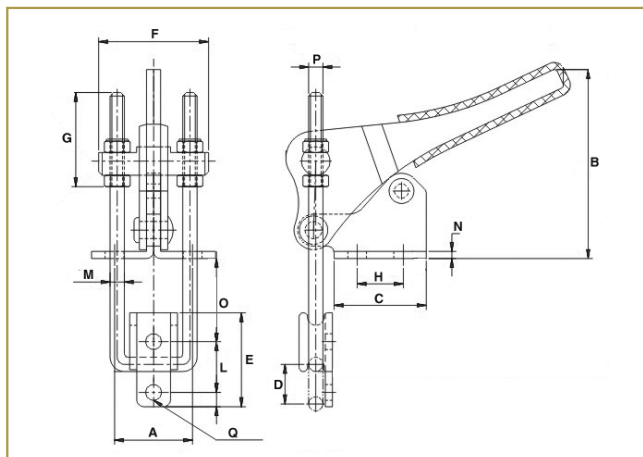


| Codice articolo | Portata kg. | A | B | C | D | E | F | F1 | G | H | H1 | L | L1 | M | N | Q | Peso gr. |
|-----------------|-------------|-----|------|----|------|------|------|----|----|----|------|------|------|---------|-----|-----|----------|
| 04CH-40323 | 163 | 125 | 29,3 | 12 | 38,5 | 27,8 | 26,2 | 20 | 19 | 16 | 10 | 19 | 13 | M4X0,75 | 2 | 4,2 | 70 |
| 04CH-431 | 320 | 173 | 41,3 | 16 | 40 | 44,5 | 39,7 | 26 | 32 | 19 | 12,3 | 25,8 | 17,5 | M5X0,8 | 3,2 | 6,8 | 215 |

BLOCCAGGI A TIRANTE

04CH-40324

Base perpendicolare alla direzione di potenza.
Rivetti in acciaio inox.

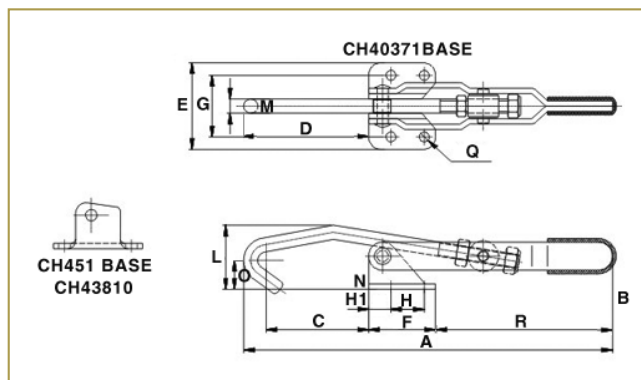


| Codice articolo | Portata kg. | A | B | C | D | E | F | G | H | L | M | N | O | P | Q | Peso gr. |
|-----------------|-------------|----|------|------|----|----|----|------|----|----|--------|---|------|---|-----|----------|
| 04CH40324 | 225 | 22 | 53,3 | 25,5 | 23 | 36 | 26 | 21,5 | 13 | 11 | M4x0,7 | 2 | 5-28 | 5 | 5,2 | 113 |

BLOCCAGGI AD UNCINO

04CH-451/40371

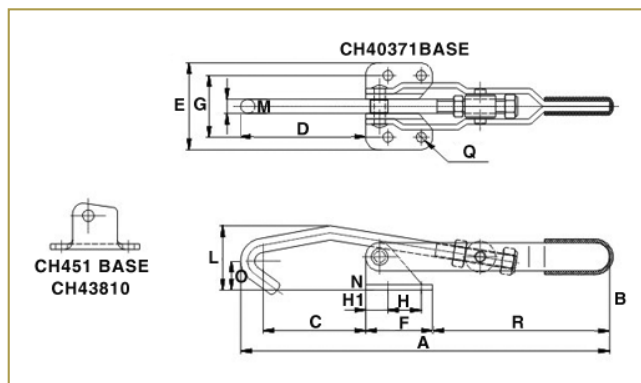
L'uncino è registrabile.
Rivetti in acciaio inox.



| Codice articolo | Portata kg. | A | B | C | D | E | F | G | H | H1 | L | M | N | O | Q | R | Peso gr. |
|-----------------|-------------|-----|------|-------|------|------|------|------|------|------|----|----------|-----|----|------|-----|----------|
| 04CH451 | 170 | 211 | 36,5 | 101,6 | 58,4 | 49,2 | 38,1 | 35 | 19 | 12,7 | 8 | M8x1,25 | 3,2 | 20 | 5,2 | 9,5 | 270 |
| 04CH40371 | 340 | 288 | 57,3 | 155,7 | 79,4 | 65,7 | 47,6 | 49,2 | 31,8 | 12,8 | 12 | M12x1,75 | 5 | 46 | 10,3 | 16 | 624 |

04CH-43810

Modello base appoggio stretta
L'uncino è registrabile.
Rivetti in acciaio inox.



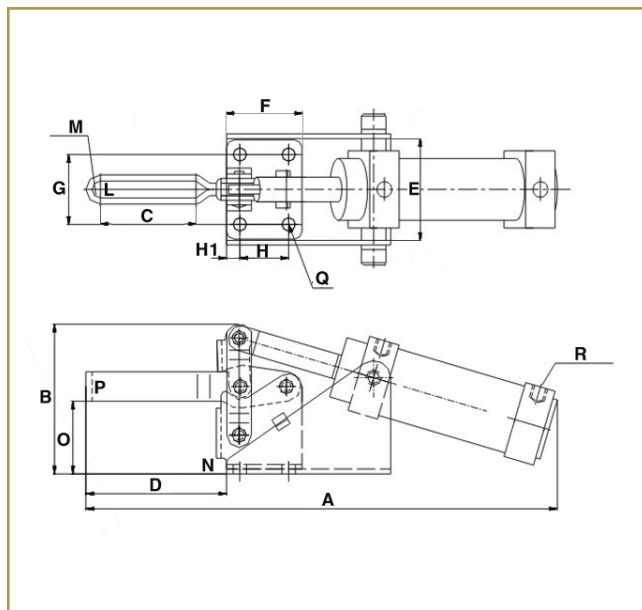
| Codice articolo | Portata kg. | A | B | C | D | E | F | G | H | L | M | N | O | Q | R | Peso gr. |
|-----------------|-------------|-----|----|-------|------|------|----|------|------|---|---------|-----|----|---|-----|----------|
| 04CH43810 | 450 | 336 | 35 | 101,6 | 76,2 | 85,7 | 54 | 60,3 | 12,7 | 8 | M8x1,25 | 3,2 | 68 | 4 | 9,5 | 1130 |

04CH-12050A/12132A/12265A

Puntale in neoprene, fissaggio al piano.



04CH-12050A



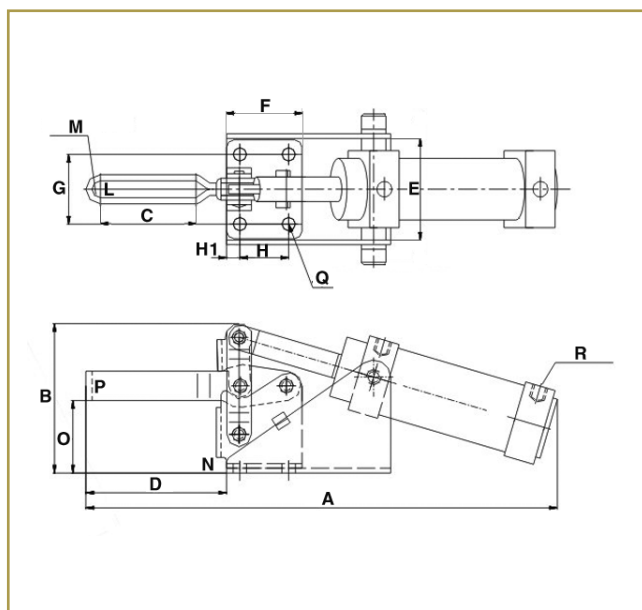
| Codice articolo | Portata kg. | A | B | C | D | E | F | G | H | H1 | L | M | N | O | P | Q | R | Peso gr. |
|-----------------|-------------|-----|------|------|------|----|-----|------|------|-----|-----|---------|-----|------|-----|-----|-----|----------|
| 04CH-12050A | 91 | 169 | 60 | 28 | 35 | 49 | 38 | 27 | 12,7 | 6,4 | 6,5 | M6x1,0 | 3,2 | 27 | 9,5 | 5,2 | 1/8 | 540 |
| 04CH-12130A | 227 | 237 | 75,4 | 34,9 | 68 | 53 | 51 | 34,8 | 19,4 | 9 | 9,5 | M8x1,25 | 3,2 | 33,9 | 16 | 7,1 | 1/8 | 793 |
| 04CH-12265A | 340 | 392 | 94 | 60 | 88,2 | 73 | 107 | 43 | 31,8 | 9,5 | 12 | M10x1,5 | 3,2 | 44,2 | 19 | 8,7 | 1/8 | 1750 |

04CH-12132L/12275A

Puntale in neoprene, fissaggio al piano.



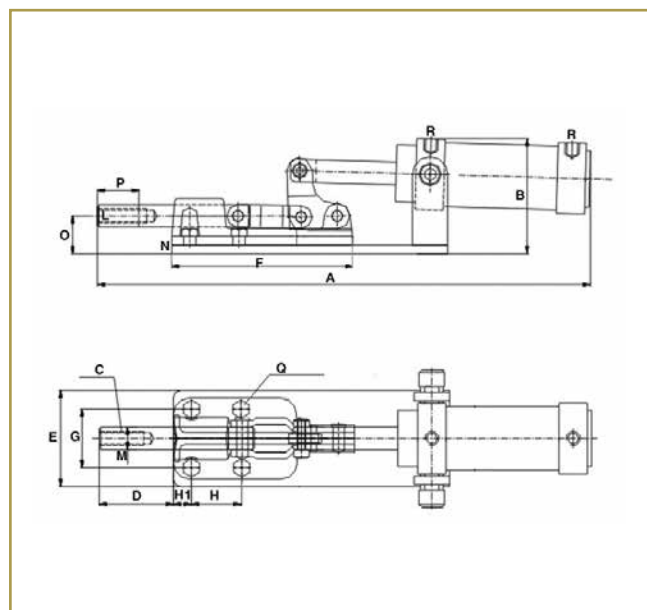
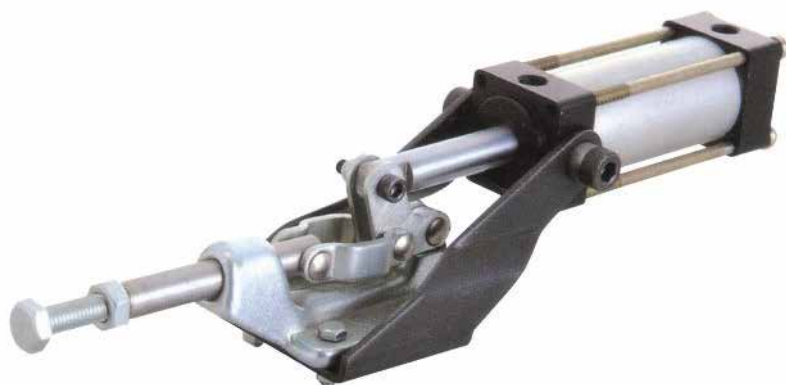
04CH-12275A



| Codice articolo | Portata kg. | A | B | C | D | E | F | G | H | H1 | L | M | N | O | P | Q | R | Peso gr. |
|-----------------|-------------|-----|----|----|------|----|-----|----|------|-----|---|---------|-----|----|----|-----|-----|----------|
| 04CH-12275A | 340 | 392 | 94 | 47 | 88,2 | 73 | 107 | 45 | 31,8 | 9,5 | 8 | M10x1,5 | 3,2 | 46 | 19 | 8,7 | 1/8 | 1740 |

04CH-36003A

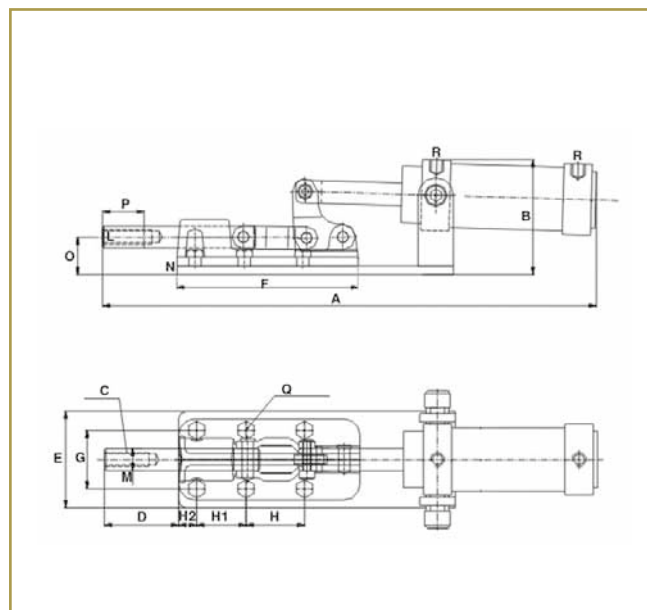
Tipo con asta a spinta.
Fissaggio al piano.



| Codice articolo | Portata kg. | A | B | C | D | E | F | G | H | H1 | L | M | N | O | P | Q | R | Peso gr. |
|-----------------|-------------|-----|----|----|----|----|----|------|------|-----|------|---------|---|----|----|-----|-----|----------|
| 04CH-36003A | 272 | 250 | 70 | 19 | 55 | 60 | 50 | 33,5 | 36,5 | 7,2 | 12,7 | M8x1,25 | 5 | 28 | 25 | 5,8 | 1/8 | 791 |

04CH-36330A

Tipo con asta a spinta.
Fissaggio al piano.



| Codice articolo | Portata kg. | A | B | C | D | E | F | G | H | H1 | H2 | L | M | N | O | P | Q | R | Peso gr. |
|-----------------|-------------|-----|----|------|----|----|-----|----|----|----|------|----|---------|---|------|----|-----|-----|----------|
| 04CH-36330A | 1136 | 347 | 84 | 26,6 | 59 | 76 | 197 | 42 | 41 | 35 | 12,5 | 16 | M10x1,5 | 5 | 27,5 | 31 | 8,8 | 1/8 | 2670 |



Puntale neoprene



| Codice articolo | Descrizione |
|-----------------|--------------------|
| 04AFC-042507 | M4 x 25 P = 0.7 |
| 04AFC-044207 | M4 x 42 P = 0.7 |
| 04AFC-064410 | M6 x 44 P = 1.0 |
| 04AFC-065110 | M6 x 51 P = 1.0 |
| 04AFC-086312 | M8 x 63 P = 1.25 |
| 04AFC-087512 | M8 x 75 P = 1.25 |
| 04AFC-108515 | M10 x 85 P = 1.5 |
| 04AFC-121017 | M12 x 100 P = 1.75 |

Vite zincata



| Codice articolo | Descrizione |
|-----------------|-------------------|
| 04ASA-042507 | M4 x 25 P = 0.7 |
| 04ASA-044007 | M4 x 40 P = 0.7 |
| 04ASA-051508 | M5x 15 P = 0.8 |
| 04ASA-053008 | M5 x 30 P = 0.8 |
| 04ASA-064010 | M6 x 40 P = 1.0 |
| 04ASA-065010 | M6 x 50 P = 1.0 |
| 04ASA-083012 | M8 x 30 P = 1.25 |
| 04ASA-085012 | M8 x 50 P = 1.25 |
| 04ASA-086512 | M8 x 65 P = 1.25 |
| 04ASA-105015 | M10 x 50 P = 1.5 |
| 04ASA-107515 | M10 x 75 P = 1.5 |
| 04ASA-109015 | M10 x 90 P = 1.5 |
| 04ASA-125017 | M12 x 50 P = 1.75 |

Tappi in neoprene



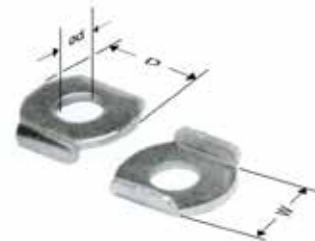
| Codice articolo | Ø d | D | H |
|-----------------|-----|----|----|
| 04NC-140 | 6 | 16 | 14 |
| 04NC-516 | 8 | 18 | 13 |
| 04NC-380 | 10 | 22 | 14 |
| 04NC-120 | 13 | 30 | 16 |

Puntale snodato orientabile



| Codice articolo | Descrizione |
|-----------------|--------------------|
| 04ASF-05035 | M5 x 35 P = 0.8 |
| 04ASF-06050 | M6 x 50 P = 1.0 |
| 04ASF-08065 | M8 x 65 P = 1.25 |
| 04ASF-10085 | M10 x 85 P = 1.5 |
| 04ASF-12100 | M12 x 100 P = 1.75 |

Rondelle flangiate



| Codice articolo | Ø d | W | D |
|-----------------|-----|----|----|
| 04AFW-080 | 4 | 8 | 13 |
| 04AFW-100 | 5 | 9 | 13 |
| 04AFW-140 | 6 | 12 | 14 |
| 04AFW-141 | 6 | 12 | 14 |
| 04AFW-516 | 8 | 15 | 21 |
| 04AFW-380 | 10 | 19 | 25 |
| 04AFW-125 | 13 | 24 | 33 |
| 04AFW-580 | 16 | 29 | 37 |

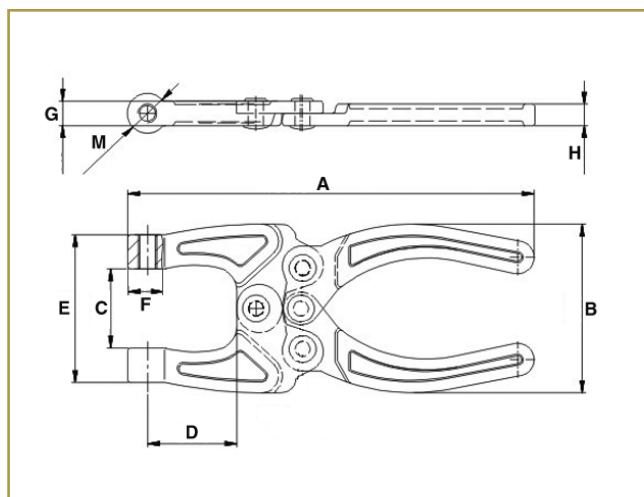
Collare portavite



| Codice articolo | Ø d | A | B | C |
|-----------------|-----|----|----|----|
| 04ABR-140 | 7 | 12 | 5 | 24 |
| 04ABR-141 | 7 | 10 | 5 | 22 |
| 04ABR-516 | 9 | 16 | 7 | 31 |
| 04ABR-380 | 10 | 20 | 9 | 40 |
| 04ABR-120 | 15 | 23 | 10 | 44 |
| 04ABR-580 | 16 | 32 | 11 | 50 |

04CH-50350

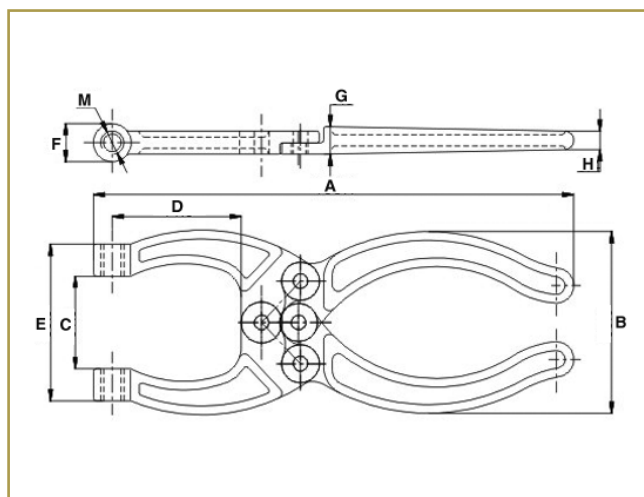
Per impiego medio leggero.
Acciaio forgiato.



| Codice articolo | Portata kg. | A | B | C | D | E | F | G | H | M | Peso gr. |
|-----------------|-------------|-------|-------|------|------|------|------|-----|-----|------|----------|
| 04CH-50350 | 90 | 130,3 | 48,22 | 25,4 | 28,6 | 47,4 | 12,7 | 7,9 | 6,3 | M6x1 | 185 |

04CH-50360

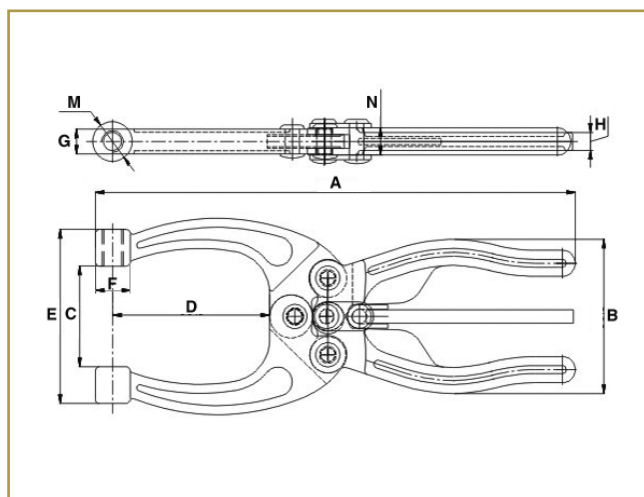
Per impiego medio pesante.
Acciaio forgiato.



| Codice articolo | Portata kg. | A | B | C | D | E | F | G | H | M | Peso gr. |
|-----------------|-------------|-------|------|------|-------|-------|------|-----|-----|---------|----------|
| 04CH-50360 | 159 | 165,3 | 60,3 | 31,7 | 44,45 | 53,75 | 12,7 | 9,5 | 6,3 | M8x1,25 | 290 |

04CH-50380

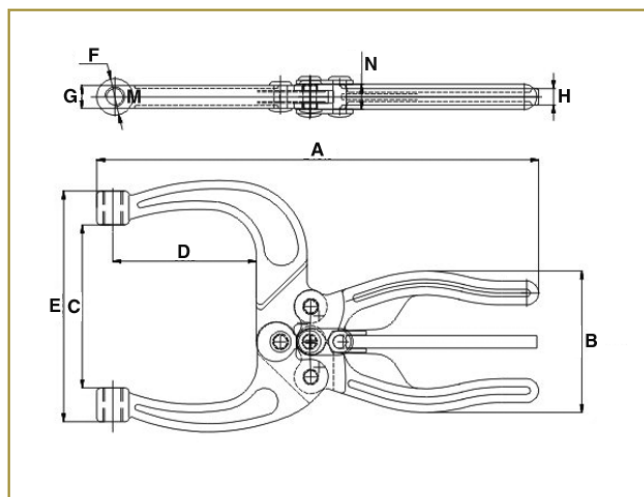
Per impiego universale.
Acciaio forgiato.



| Codice articolo | Portata kg. | A | B | C | D | E | F | G | H | M | N | Peso gr. |
|-----------------|-------------|-----|------|------|----|----|------|-----|------|---------|---|----------|
| 04CH-50380 | 318 | 216 | 60,3 | 44,5 | 70 | 77 | 17,5 | 9,5 | 12,7 | M10x1,5 | 5 | 660 |

04CH-50450

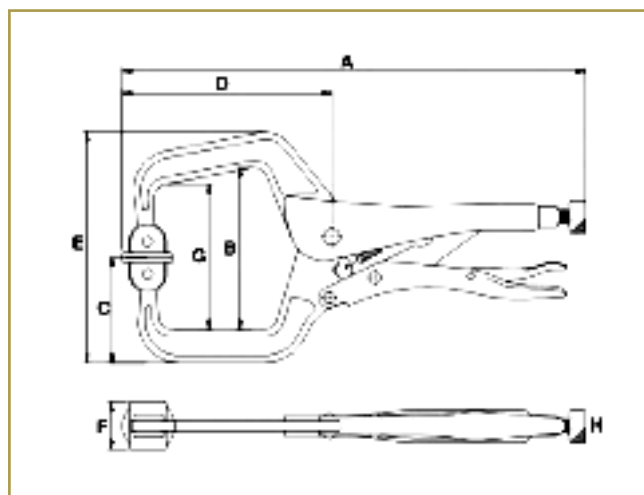
Per impieghi molto pesanti.
Acciaio forgiato.



| Codice articolo | Portata kg. | A | B | C | D | E | F | G | H | M | N | Peso gr. |
|-----------------|-------------|-----|------|----|----|-------|------|-----|------|---------|---|----------|
| 04CH-50450 | 318 | 216 | 68,4 | 76 | 70 | 108,2 | 17,5 | 9,5 | 12,7 | M10x1,5 | 5 | 740 |

04CH-511SP

Pinze regolabili autobloccanti, tipo pesante.

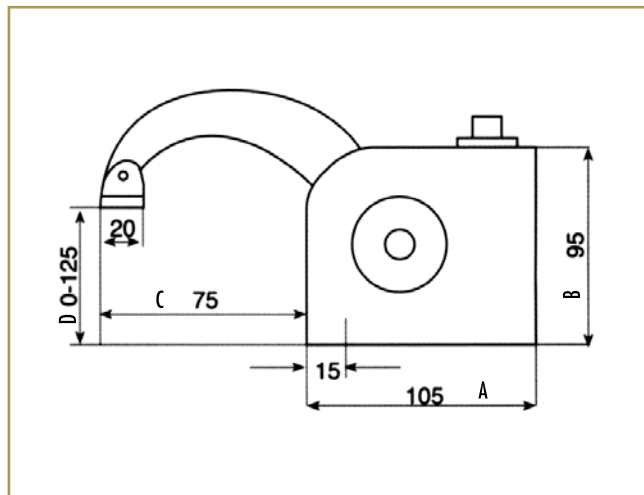


| Codice articolo | Portata kg. | A | B | C | D | E | F | G | H | M | N | Peso gr. |
|-----------------|-------------|-----|----|------|-----|-----|----|------|----|---|---|----------|
| 04CH-511SP | 350 | 284 | 97 | 61,9 | 122 | 138 | 29 | 89,4 | 19 | - | - | 749 |



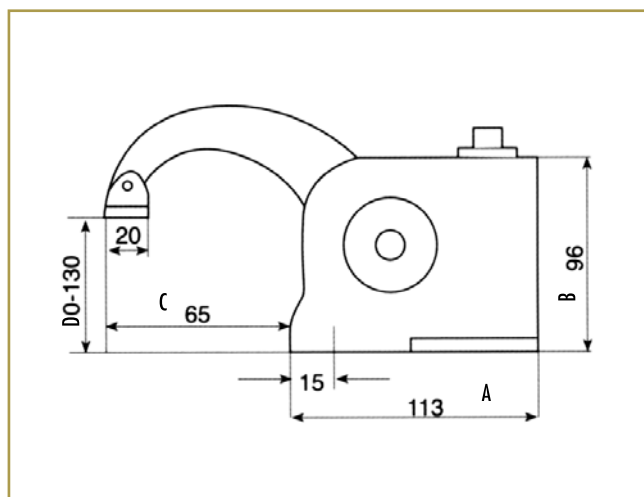
08-MBU1031

STAFFAGGI RAPIDI



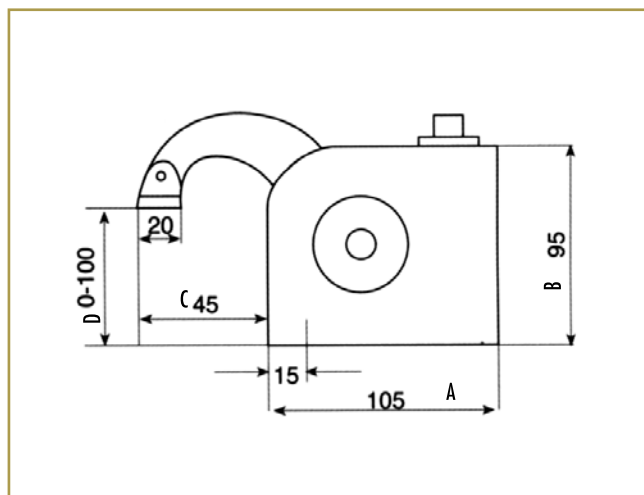
| Codice articolo | Portata kg. | A | B | C | D | E | F | G | H | M | N | Peso gr. |
|-----------------|-------------|-----|----|----|-------|---|---|---|---|---|---|----------|
| 08-MBU1031 | 120 | 105 | 95 | 75 | 0-125 | - | - | - | - | - | - | 1880 |

08-MFB2041



| Codice articolo | Portata kg. | A | B | C | D | E | F | G | H | M | N | Peso gr. |
|-----------------|-------------|-----|----|----|-------|---|---|---|---|---|---|----------|
| 08-MFB2041 | 120 | 113 | 96 | 65 | 0-130 | - | - | - | - | - | - | 1700 |

08-MB1011

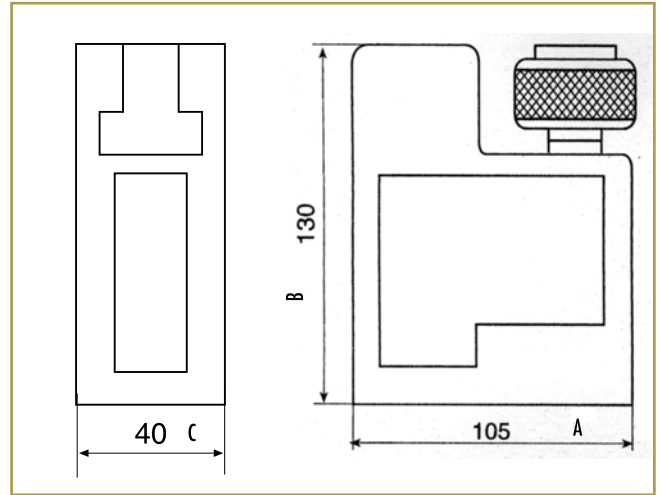


| Codice articolo | Portata kg. | A | B | C | D | E | F | G | H | M | N | Peso gr. |
|-----------------|-------------|-----|----|----|-------|---|---|---|---|---|---|----------|
| 08-MB1011 | 120 | 105 | 95 | 45 | 0-100 | - | - | - | - | - | - | 1700 |

STAFFAGGI RAPIDI

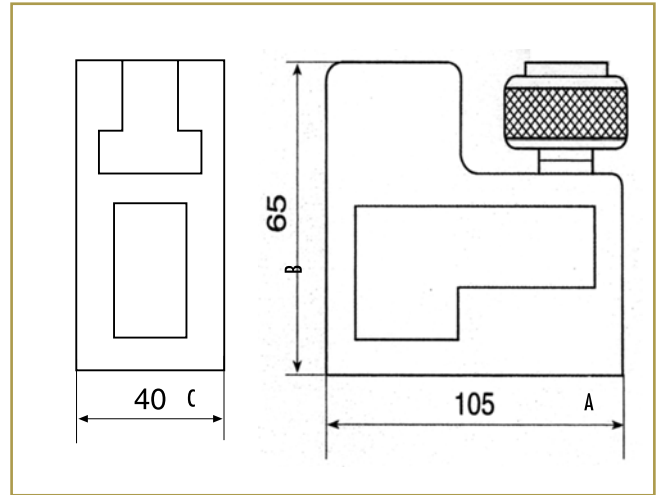


08-MK1022



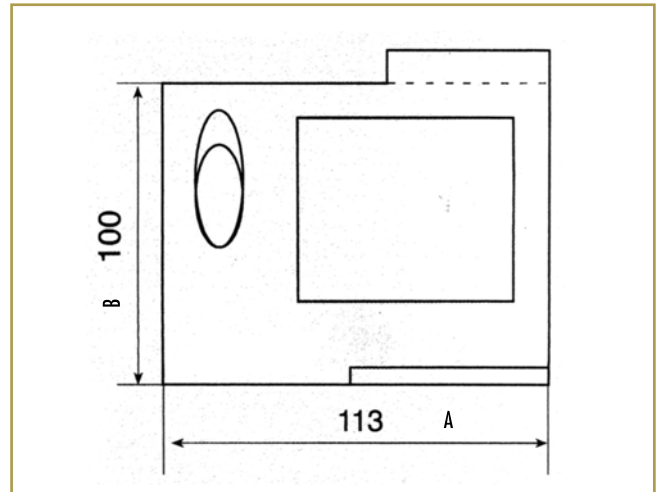
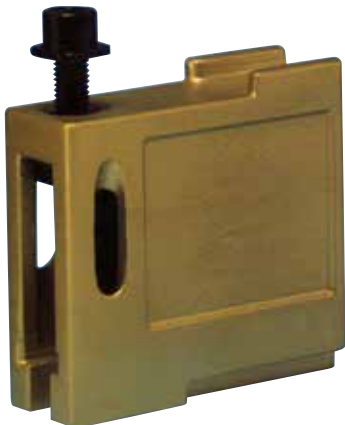
| Codice articolo | A | B | C | D | E | F | G | H | M | N | Peso gr. |
|-----------------|-----|-----|----|---|---|---|---|---|---|---|----------|
| 08-MK1022 | 105 | 130 | 40 | - | - | - | - | - | - | - | 1100 |

08-MK1021



| Codice articolo | A | B | C | D | E | F | G | H | M | N | Peso gr. |
|-----------------|-----|----|----|---|---|---|---|---|---|---|----------|
| 08-MK1021 | 105 | 65 | 40 | - | - | - | - | - | - | - | 800 |

08-MFK2042



| Codice articolo | A | B | C | D | E | F | G | H | M | N | Peso gr. |
|-----------------|-----|-----|---|---|---|---|---|---|---|---|----------|
| 08-MFK2042 | 113 | 100 | - | - | - | - | - | - | - | - | 800 |



| Articolo - Article - Article - Artikel - Artículo | Cod. art. | Dimensioni mm. |
|--|-----------|----------------|
| COPPIA GANASCE PANTHER | 1103120 | 120 |
| | 1103140 | 140 |
| | 1103160 | 160 |
| COPPIA GANASCE MONDIAL/TENAX | 1101100 | 100 |
| | 1101125 | 125 |
| | 1101150 | 150 |
| | 1101175 | 175 |
| COPPIA GANASCE MG/10 - MA/6 - ETERNA | 1117080 | 80 |
| | 1117100 | 100 |
| | 1117120 | 120 |
| | 1117150 | 150 |
| COPPIA GANASCE URSUS | 1118120 | 120 |
| | 1118140 | 140 |
| COPPIA GANASCE LEINEN - LEINEN CON GALLETTO | 1110060 | 60 |
| | 1110080 | 80 |
| | 1110100 | 100 |
| | 1110125 | 125 |
| | 1110150 | 150 |
| COPPIA GANASCE LEINEN JUNIOR | 1111100 | 100 |
| | 1111125 | 125 |
| | 1111150 | 150 |
| COPPIA GANASCE MT/5 - MT/1 | 1106060 | 60 |
| | 1106080 | 80 |
| | 1106100 | 100 |
| | 1106120 | 120 |
| | 1106150 | 150 |
| COPPIA GANASCE MTP/3 | 1113110 | 110 |
| | 1113135 | 135 |
| | 1113160 | 160 |
| CHIOCCIOLA COMPLETA DI VITE FILETTATA MA/7 | 3401100 | 80 |
| | 3401125 | 100 |
| | 3401125 | 115 |
| | 3401150 | 120 |
| | 3401150 | 135 |
| | 3401175 | 150 |
| CHIOCCIOLA COMPLETA DI VITE FILETTATA MONDIAL/TENAX | 3401100 | 100 |
| | 3401125 | 125 |
| | 3401150 | 150 |
| | 3401175 | 175 |
| CHIOCCIOLA COMPLETA DI VITE FILETTATA MG/10 - MA/6 - ETERNA | 3417080 | 80 |
| | 3417100 | 100 |
| | 3417120 | 120 |
| | 3417150 | 150 |
| CHIOCCIOLA COMPLETA DI VITE FILETTATA URSUS | 3418120 | 120 |
| | 3418140 | 140 |
| CHIOCCIOLA COMPLETA DI VITE FILETTATA LEINEN - LEINEN CON GALLETTO | 3410060 | 60 |
| | 3410080 | 80 |
| | 3410100 | 100 |
| | 3410125 | 125 |
| | 3410150 | 150 |
| CHIOCCIOLA COMPLETA DI VITE FILETTATA LEINEN JUNIOR | 3411100 | 100 |
| | 3411125 | 125 |
| | 3411150 | 150 |
| CHIOCCIOLA COMPLETA DI VITE FILETTATA EUROSTAHL | 3416080 | 80 |
| | 3416110 | 110 |
| | 3416130 | 130 |
| | 3416150 | 150 |
| VITE FILETTATA PANTHER | 3303100 | 100 |
| | 3303120 | 120 |
| | 3303140 | 140 |
| | 3303160 | 160 |
| VITE FILETTATA MT/5 | 3306060 | 60 |
| | 3306080 | 80 |
| | 3306100 | 100 |
| | 3306120 | 120 |
| | 3306150 | 150 |
| VITE FILETTATA MTP/3 | 3313110 | 110 |
| | 3313135 | 135 |
| | 3313160 | 160 |
| VITE FILETTATA MT/1 | 3305100 | 100 |

**B.L. AGENZIA RAPPRESENTANZE & C. SAS**

Via Grandi, 23 - 21013 GALLARATE (VA)
E-mail: info@blagenzia.com
Tel: 0331-798816 - Fax: 0331-245039 - Mob: 335-1810658

LOMBARDIA:

Bergamo - Brescia - Como - Cremona - Mantova - Monza-Brianza -
Lecco - Lodi - Pavia - Sondrio - Varese

FERRARI PIERANDREA RAPPRESENTANZE

Via S. Manca, 6 /C int. 2 - 35133 PDOVA
E-mail: pierandrea@ferrari-rappresentanze.it
Tel: 049-611060 - Mob. 348 7120852

VENETO:

Verona - Vicenza Ovest

RANDAZZO RAPPRESENTANZE snc

Via Scarvaglieri, 18 - 95033 BIANCAVILLA (CT))
E-mail: bernardo@dittarandazzo.com
Tel: 095-7131354 - Mob. 348-1320993

SICILIA:

Catania - Enna - Messina - Ragusa - Siracusa

D33 di Balasso Anacleto e C.

Via Beltrame, 39 - 35013 CITTADELLA (PD)
E-mail: anacleto@balasso.it
Tel: 049-9407635 - Fax: 049-9400826 - Mob: 349-6182330

VENETO:

Padova - Rovigo - Treviso - Venezia - Vicenza Est

ALPINA RAPPRESENTANZE sas

Via N. Bobbio, 6 - 10044 PIANEZZA (TO)
E-mail: ufficio@alpinar.it
Tel: 011-7804401 - Fax: 011-19824134
Mob: 339-3168101 e 349-6202806

PIEMONTE - VALLE D'AOSTA:

Aosta - Alessandria - Asti - Biella - Cuneo - Novara - Torino - Verbania
- Vercelli

DE ANGELIS MARCO

Via Piave, 114 IS 73/F - 80126 NAPOLI
E-mail: marcdeangelis68@gmail.com
Mob: 338-9981299

CAMPANIA:

Avellino - Benevento - Caserta - Napoli - Salerno

SALVESTRINI PAOLO

Via Pietro Della Valle, 12/5 - 50127 FIRENZE
E-mail: salvestrinipaolo@gmail.com
Tel: 055-365177 - Fax: 055-365118 - Mob: 337-722312

TOSCANA:

Arezzo - Grosseto - Livorno - Lucca - Massa Carrara - Pisa -
Pistoia - Prato - Siena

RAPPRESENTANZE FIOROT PIERANGELO & C. SAS

Via P.F. Calvi, 36 - 32020 LIMANA (BL)
E-mail: info@firot.it
Tel: 0437-967242 - Fax: 0437-967242 - Mob: 348-8905205

FRIULI VENEZIA GIULIA:

Gorizia - Pordenone - Trieste - Udine

VENETO:

Belluno

FORTE & FORTE S.A.S.

Via Sabotino, 138 - 70124 BARI
E-mail: info@agenziaforte.com
Tel: 080-5561713 - Fax: 080-5561713 - Mob: 337-931309 e 339-3264536

BASILICATA :

Matera - Potenza

PUGLIA:

Bari - Brindisi - Foggia - Lecce - Taranto - Bat

GALVAGNINI MIRCO

Via Vittorio Veneto, 3/C - 38068 ROVERETO (TN)
E-mail: mirco@galvagnini.it
Mob: 328-8424698

TRENTINO ALTO ADIGE:

Bolzano - Trento

MANNA FRANCESCO

Via Avogadro, 39 - 87036 RENDE (CS)
E-mail: framan59@virgilio.it
Tel: 0984-838157 - Fax: 0984-838157 - Mob: 337-987195

CALABRIA:

Catanzaro - Cosenza - Crotone - Reggio Calabria - Vibo Valentia

MENGARELLI MICHELE

Via Collodi, 31 - 60020 CAMERATA PICENA (AN)
E-mail: info@mengarelli.it
Tel: 071-7451604 - Fax: 071-7451605
Mob: 335-5983233

ABRUZZO: Chieti - L'Aquila - Pescara - Teramo

MARCHE: Ancona - Ascoli Piceno - Macerata - Pesaro

MOLISE: Campobasso - Isernia

UMBRIA: Perugia - Terni

PALMA DOMENICO

Corso Don G. Minzoni, 29 - 00045 GENZANO di ROMA (RM)
E-mail: palma-domenico@alice.it
Tel: 06-9364042 - Fax: 06-9364042 - Mob: 349-1281120

LAZIO:

Frosinone - Latina - Rieti - Roma - Viterbo

PORCEDDA MASSIMILIANO

Via Don Bosco, 25 - 09047 SELARGIUS (CA)
E-mail: porcedda.m@tiscali.it
Tel: 070-841976 - Fax: 1782706340 - Mob: 328-8967057

SARDEGNA:

Cagliari - Nuoro - Oristano - Sassari

RICCI MATTEO

Via Castel Latino, 26B - 47121 FORLÌ (FC)
E-mail: info@riccimatteo.com
Fax: 0522-343384 - Mob: 347-4358619

EMILIA ROMAGNA:

Bologna - Ferrara - Forlì-Cesena - Ravenna - Rimini -

Repubblica San Marino

Modena - Parma - Piacenza - Reggio Emilia

S.FE.RA. SAS

Via Beato Angelico, 53 - 90145 PALERMO
E-mail: sferarappresentanze@libero.it
Tel: 091-6766875 - Fax: 091-6766879 - Mob: 339-4204707

SICILIA:

Agrigento - Caltanissetta - Palermo - Trapani

SIRAT DI ELIO USAI

Via Viberti, 7 - 10141 TORINO
E-mail: sirat@sirat.it
Tel: 011-3852076 - Fax: 011-334481 - Mob: 337-210057

LIGURIA:

Genova - Imperia - La Spezia - Savona

SPADONI RAPPRESENTANZE SAS

Via Domokos, 4 - 20147 MILANO
E-mail: gianni.castegnaro@gmail.com
Tel: 02-4075571 - Mob: 337-718657

LOMBARDIA:

Milano e Provincia



URSUS

LEINEN



morsificio italiano

Divisione della GESTIONI INDUSTRIALI ITALIANE snc
di GIORGIO ZANON & C.

Via Signoria, 13

35010 ARSEGO di S. GIORGIO DELLE PERTICHE (PD) - Italy

Tel. 049 5742277 - 049 5742803 - Fax 049 5742604

e-mail: dircomm@fza-morsificio.it

www.fza-morsificio.com